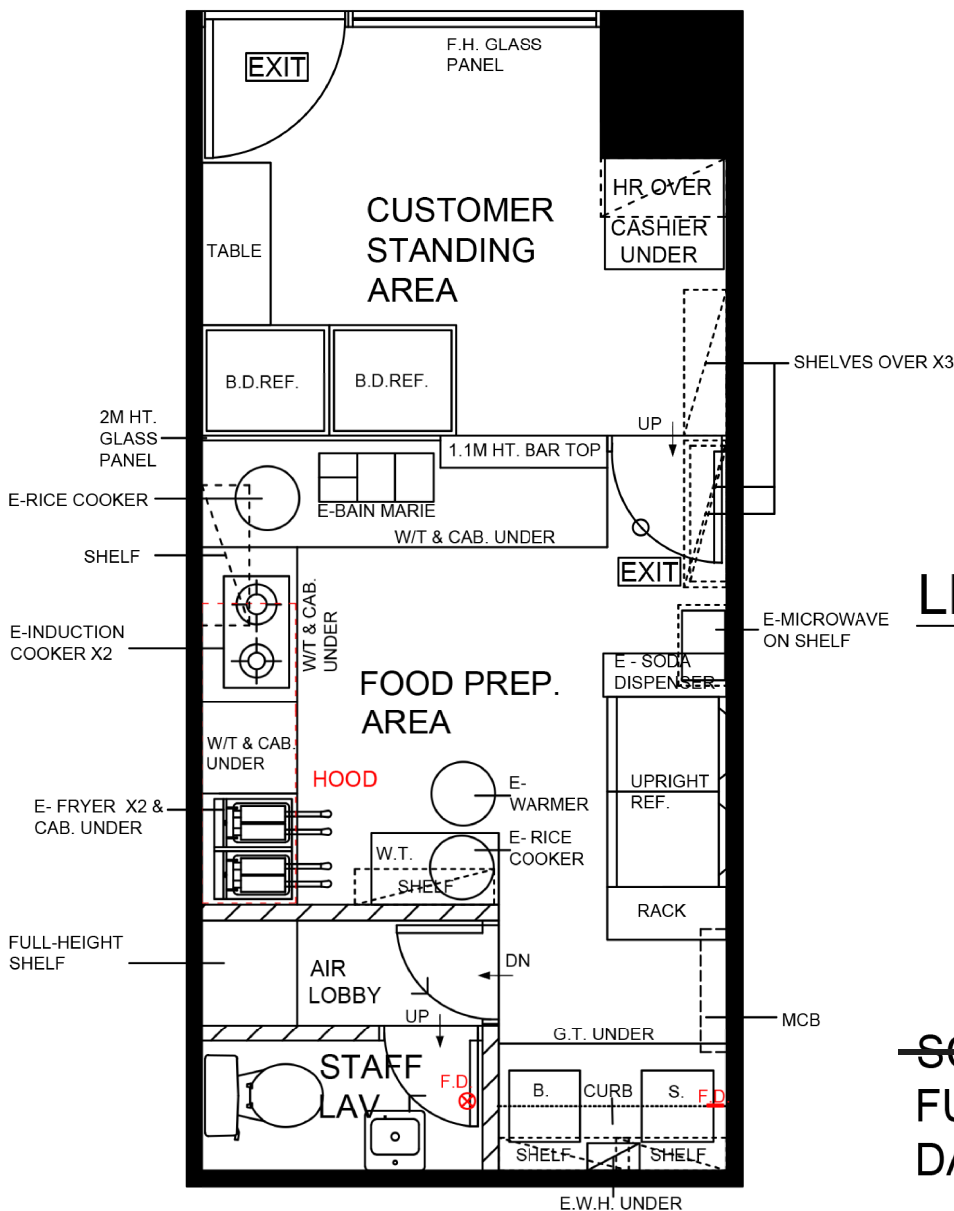
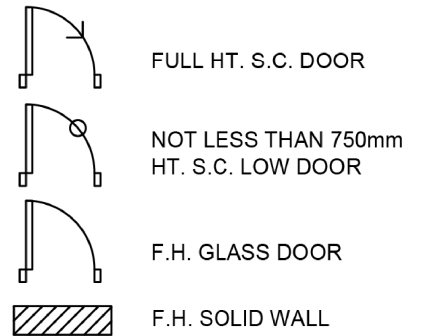


UNIT A5 on GROUND FLOOR, ON WAH INDUSTRIAL BUILDING,
NO.41-43, AU PUI WAN STREET, FO TAN, SHA TIN, N.T.

FOOD FACTORY LICENCE
LAYOUT PLAN



LEGEND:

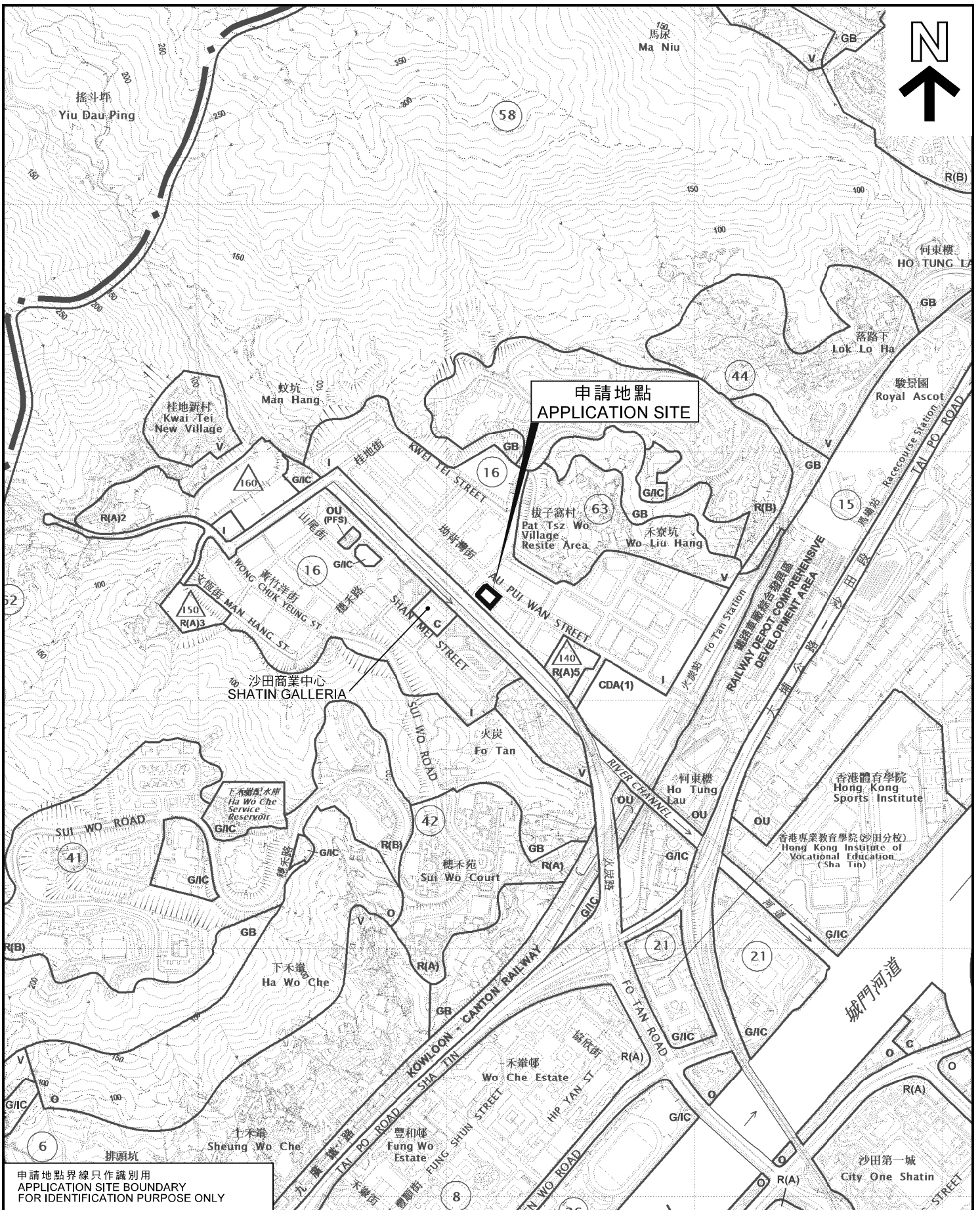


~~SCALE: 1:50~~
FUEL: ELECTRICITY
DATE: 25-03-2014

REVISED REF.: (8A)

參考編號 REFERENCE No. A/ST/967	繪圖 DRAWING A-1
---------------------------------------	-----------------------

(來源 : 申請人於2018年11月28日呈交的規劃申請表內的繪圖)
(SOURCE : DRAWING IN THE APPLICANT'S SUBMITTED APPLICATION FORM ON 28.11.2018)

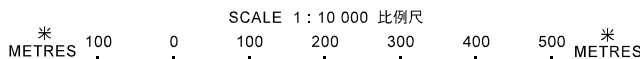


申請地點界線只作識別用
APPLICATION SITE BOUNDARY
FOR IDENTIFICATION PURPOSE ONLY

位置圖 LOCATION PLAN

商店及服務行業（快餐店）
新界沙田火炭坳背灣街41-43號安華工業大廈地下A5舖
SHOP AND SERVICES (FAST FOOD SHOP)
UNIT A5, G/F, ON WAH INDUSTRIAL BUILDING,
41-43 AU PUI WAN STREET,
FO TAN, SHA TIN, NEW TERRITORIES

本摘要圖於2018年12月11日擬備，
所根據的資料為於2018年5月29日
核准的分區計劃大綱圖編號S/ST/34
EXTRACT PLAN PREPARED ON 11.12.2018
BASED ON OUTLINE ZONING PLAN No.
S/ST/34 APPROVED ON 7.12.2018

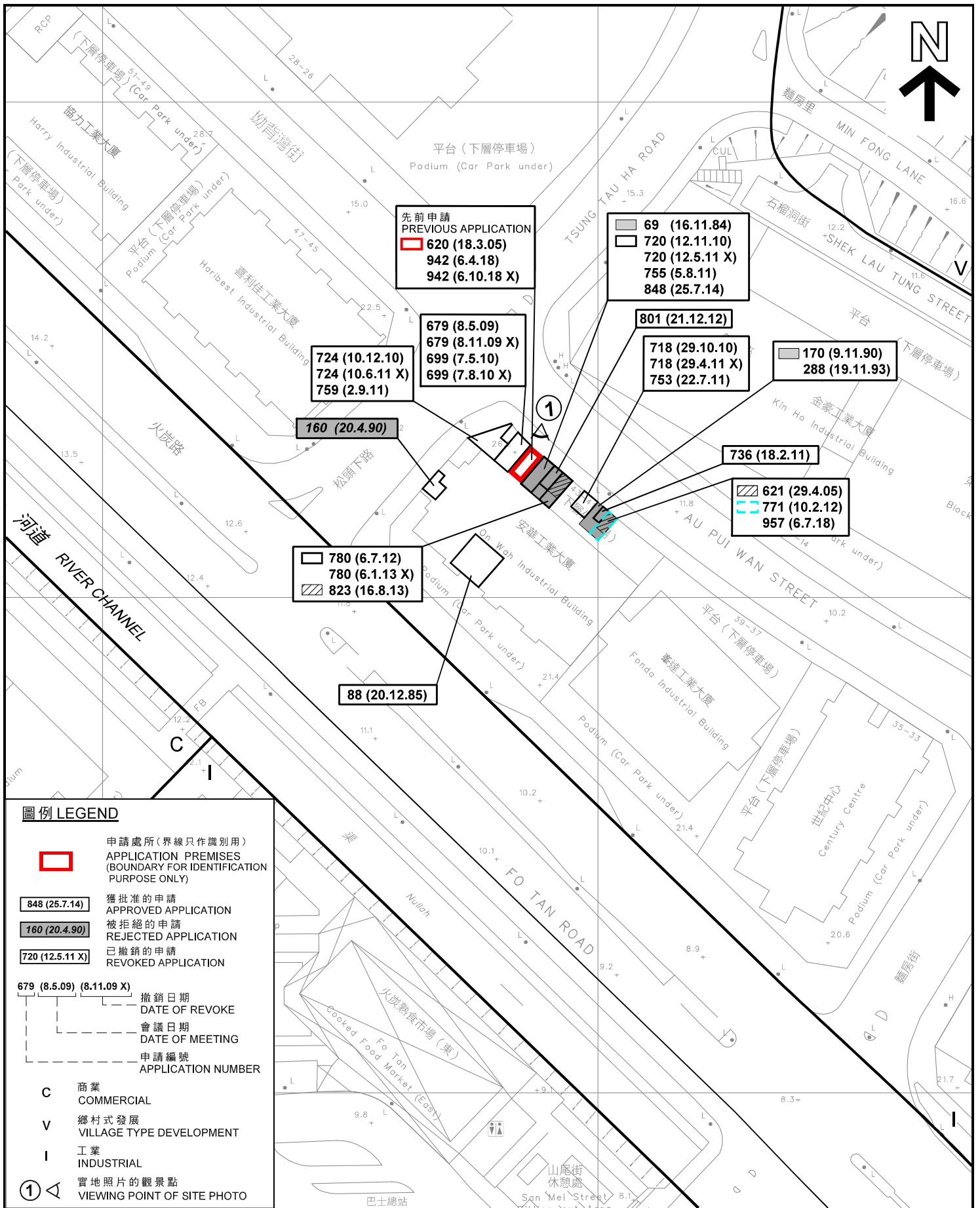


規劃署
PLANNING
DEPARTMENT



參考編號
REFERENCE No.
A/ST/967

圖 PLAN
A-1



本摘要圖於2019年1月2日擬備，
所根據的資料為測量圖編號
7-SE-1C & 6A

EXTRACT PLAN PREPARED ON 2.1.2019
BASED ON SURVEY SHEETS No.
7-SE-1C & 6A

平面圖 SITE PLAN

商店及服務行業(快餐店)
新界沙田火炭坳背灣街4 1-4 3號安華工業大廈地下A 5舖
SHOP AND SERVICES (FAST FOOD SHOP)
UNIT A5, G/F, ON WAH INDUSTRIAL BUILDING,
41-43 AU PUI WAN STREET,
FO TAN, SHA TIN, NEW TERRITORIES

SCALE 1:1 000 比例尺

米 20 0 20 40 米
METRES

規劃署
PLANNING
DEPARTMENT

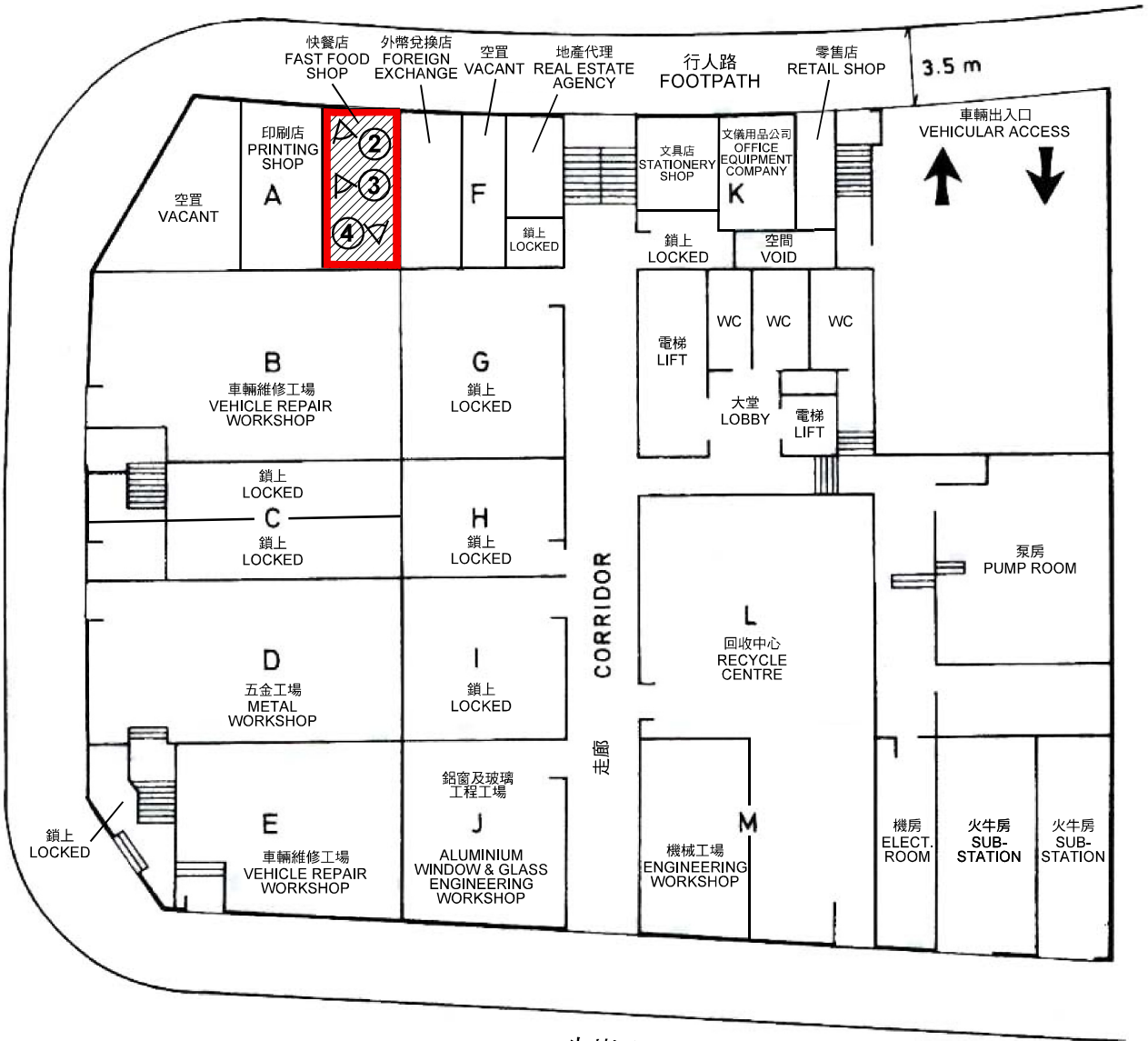
參考編號
REFERENCE No.
A/ST/967

圖 PLAN
A-2



坳背灣街
AU PUI WAN STREET

松頭下路
TSUNG TAU HA ROAD



火炭路
FO TAN ROAD

地下平面圖 GROUND FLOOR PLAN

圖例 LEGEND



申請地點 (界線只作識別用)
APPLICATION SITE (BOUNDARY FOR IDENTIFICATION PURPOSE ONLY)



實地照片的觀景點
VIEWING POINT OF SITE PHOTO

調查日期 DATE OF SURVEY : 7.12.2018

樓面平面圖 FLOOR PLAN

商店及服務行業 (快餐店)
新界沙田火炭坳背灣街 4 1 - 4 3 號安華工業大廈地下 A 5 舖
SHOP AND SERVICES (FAST FOOD SHOP)
UNIT A5, G/F, ON WAH INDUSTRIAL BUILDING,
41-43 AU PUI WAN STREET,
FO TAN, SHA TIN, NEW TERRITORIES

規劃署
PLANNING
DEPARTMENT



本摘要圖於2018年12月12日擬備，
所根據的資料樓宇平面圖

PLAN PREPARED ON 12.12.2018
BASED ON BUILDING FLOOR PLAN

參考編號
REFERENCE No.

A/ST/967

圖 PLAN

A-3

1



申請處所界線只作識別用
APPLICATION PREMISES BOUNDARY FOR IDENTIFICATION PURPOSE ONLY

實地照片 SITE PHOTO

商店及服務行業（快餐店）
新界沙田火炭坳背灣街41-43號安華工業大廈地下A5舖
SHOP AND SERVICES (FAST FOOD SHOP)
UNIT A5, G/F, ON WAH INDUSTRIAL BUILDING,
41-43 AU PUI WAN STREET,
FO TAN, SHA TIN, NEW TERRITORIES

規劃署
PLANNING
DEPARTMENT



參考編號
REFERENCE No.
A/ST/967

圖 PLAN
A-4a

本摘要圖於2019年1月2日擬備，
所根據的資料為攝於
2018年12月7日的實地照片
PLAN PREPARED ON 2.1.2019
BASED ON SITE PHOTO
TAKEN ON 7.12.2018



申請處所的內部情景 INSIDE OF APPLICATION PREMISES

實地照片 SITE PHOTOS

商店及服務行業（快餐店）
 新界沙田火炭坳背灣街41-43號安華工業大廈地下A5舖
 SHOP AND SERVICES (FAST FOOD SHOP)
 UNIT A5, G/F, ON WAH INDUSTRIAL BUILDING,
 41-43 AU PUI WAN STREET,
 FO TAN, SHA TIN, NEW TERRITORIES

規劃署
 PLANNING
 DEPARTMENT



參考編號
 REFERENCE No.
 A/ST/967

圖 PLAN
 A-4b

本摘要圖於2018年12月11日擬備，
 所根據的資料為攝於
 2018年12月7日的實地照片
 PLAN PREPARED ON 11.12.2018
 BASED ON SITE PHOTOS
 TAKEN ON 7.12.2018