

<p>Project Ref: 124</p> <p>Proposed Temporary Shop and Services (Retail Shop for Hardware Groceries) for a Period of 3 Years at Lots 2267 (Part), 2268 (Part), 2270 S.A RP (Part) &amp; 4314 (Part) in D.D.124, Hung Shui Kiu, Yuen Long, N.T.</p>	<p>Drawing Title: 124</p> <p>Proposed Layout Plan</p> <p>Drawing No: 124</p> <p>Figure 3</p>	<p>Remarks: 124</p> <p>Scale: 1:1000</p>
--	--	--

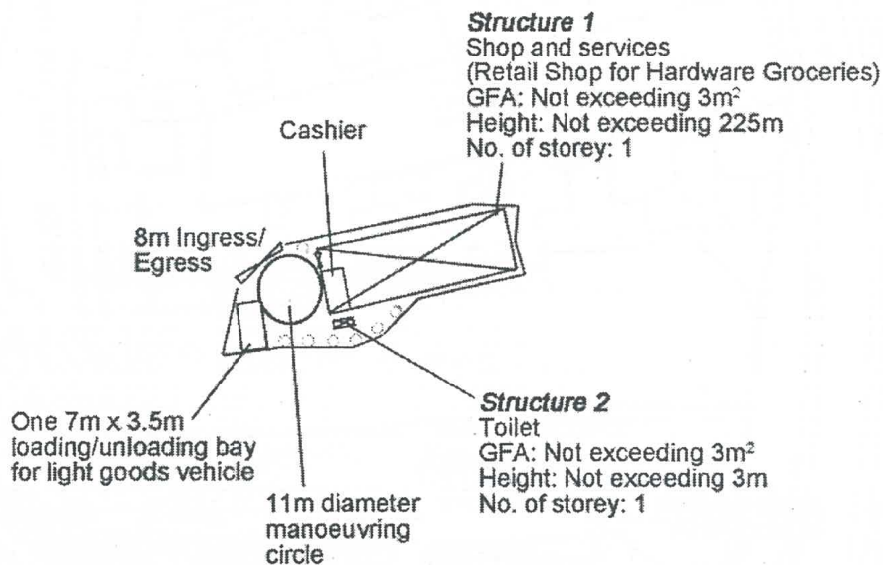
(摘錄自申請人於 10.12.2018 提交的申請書)  
(Extract from Applicant's  
Submission of 10.12.2018)

參考編號  
REFERENCE No.  
A/HSK/124

繪圖 DRAWING  
A-1



Tree	Approximate Height	Spacing	Quantity
○ Proposed <i>Bauhinia blakeana</i>	2.75m	4m	7

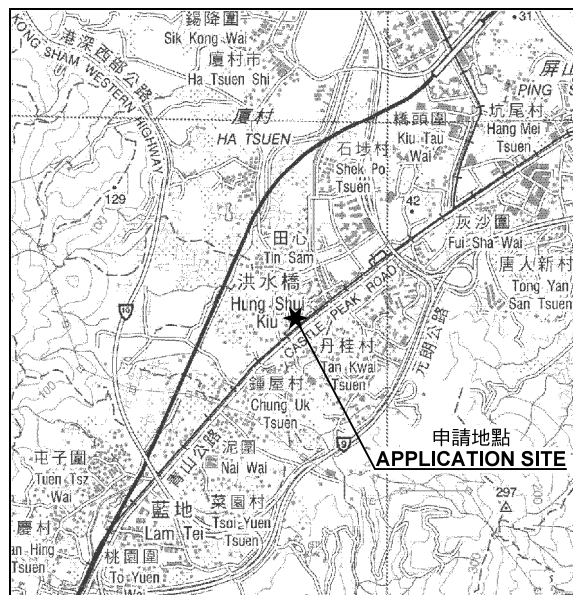
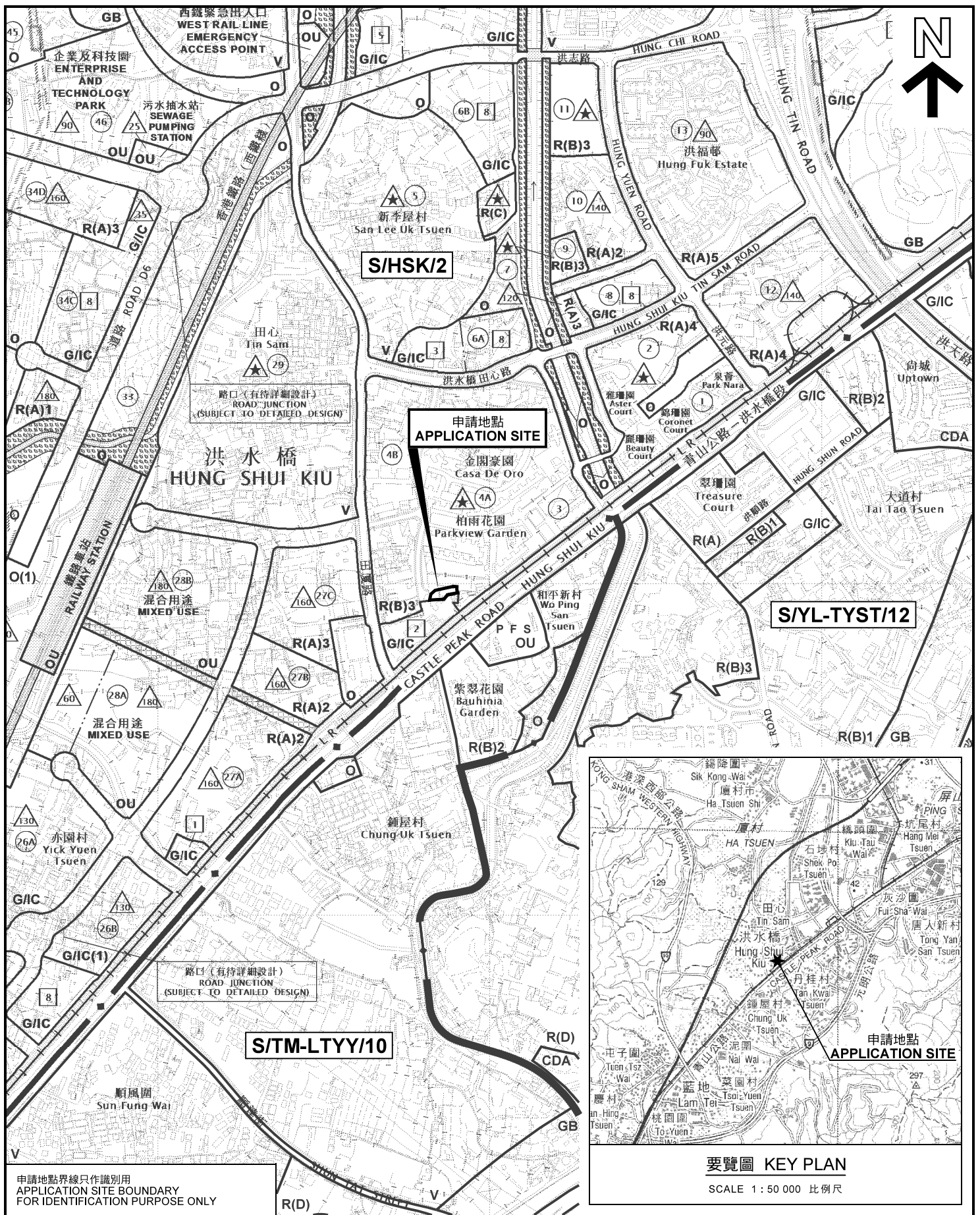


Project 項目名稱: Proposed Temporary Shop and Services (Retail Shop for Hardware Groceries) for a Period of 3 Years at Lots 2267 (Part), 2268 (Part), 2270 S.A RP (Part) & 4314 (Part), Hung Shui Kiu, Yuen Long, N.T.	Drawing Title 圖目: Proposed Landscape Plan	Remarks 備註:
	Drawing No. 圖號: Figure 4	Scale 比例: 1:1000

(摘錄自申請人於 10. 12. 2018 提交的申請書)  
(Extract from Applicant's Submission of 10.12.2018)

參考編號 REFERENCE No. A/HSK/124	繪圖 DRAWING A-2
------------------------------------	-------------------





申請地點界線只作識別用  
APPLICATION SITE BOUNDARY  
FOR IDENTIFICATION PURPOSE ONLY

本摘要圖於2019年1月11日擬備，  
所根據的資料為於2018年10月16日  
核准的分區計劃大綱圖編號 S/HSK/2  
EXTRACT PLAN PREPARED ON 11.1.2019  
BASED ON OUTLINE ZONING PLAN No.  
S/HSK/2 APPROVED ON 16.10.2018

**位置圖 LOCATION PLAN**

擬議臨時商店及服務行業(五金雜貨零售店)(為期3年)  
元朗洪水橋丈量約份第124約地段第2267號(部分)、  
第2268號(部分)、第2270號A分段餘段(部分)及第4314號(部分)  
PROPOSED TEMPORARY SHOP AND SERVICES  
(RETAIL SHOP FOR HARDWARE GROCERIES) FOR A PERIOD OF 3 YEARS  
LOTS 2267 (PART), 2268 (PART), 2270 S.A RP (PART) AND  
4314 (PART) IN D.D.124, HUNG SHUI KIU, YUEN LONG

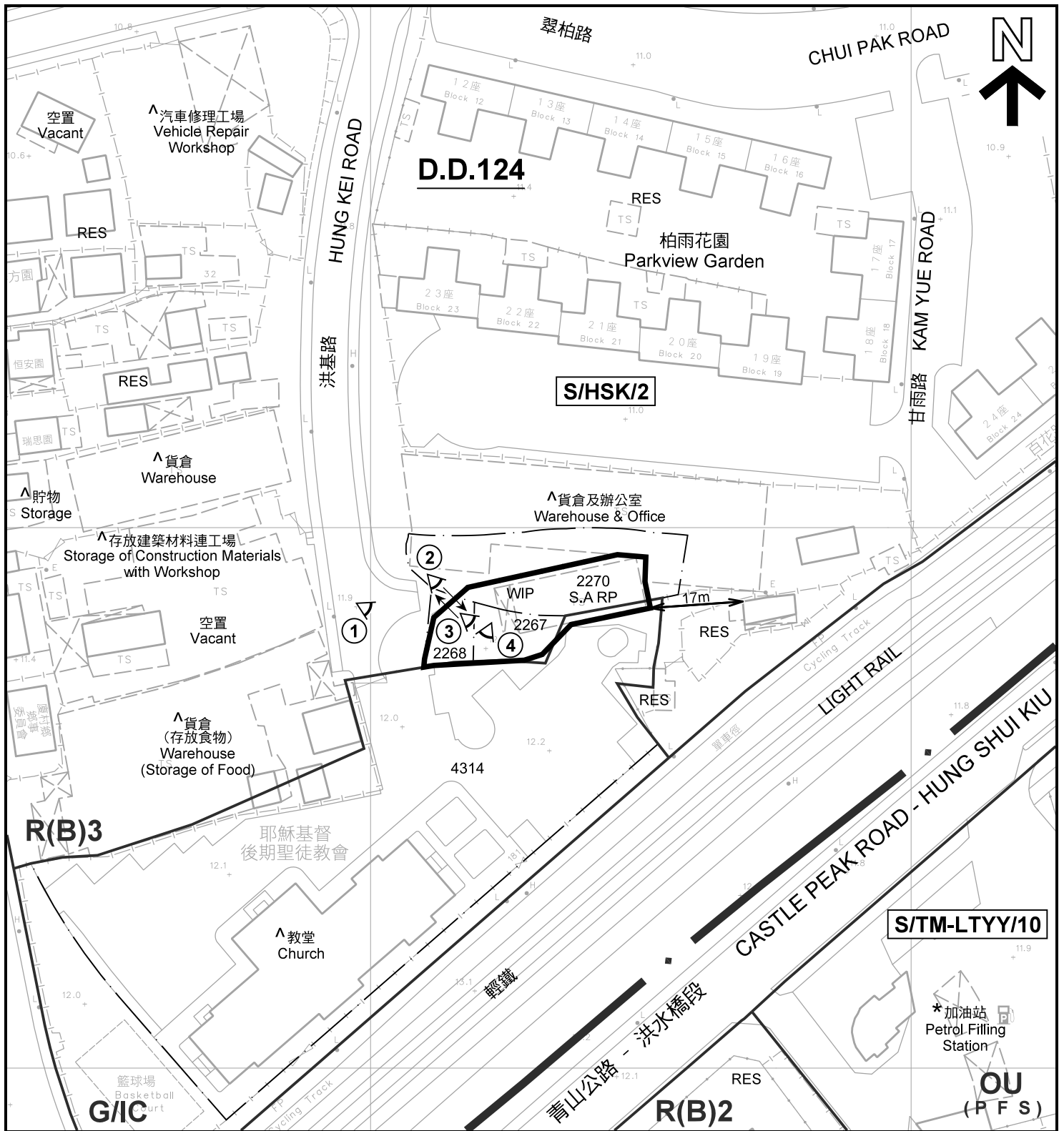
SCALE 1 : 7 500 比例尺

米 100 0 100 200 300 米  
METRES

**規劃署**  
**PLANNING**  
**DEPARTMENT**

參考編號  
REFERENCE No.  
A/HSK/124

**圖 PLAN**  
A-1



**註釋 Notes :**

- (1) 2018年12月18日勘测的土地用途  
Land uses shown on this plan are in accordance with the land use survey conducted by the Planning Department on 18.12.2018
- (2) \* 土地用途跟1993年6月23日及6月29日勘测的土地用途一致  
Indicates that the use is the same as that revealed by the land use survey conducted by the Planning Department on 23.6.1993 & 29.6.1993
- (3) ^ 土地用途跟1993年6月23日及6月29日勘测的土地用途有别  
Indicates that the use is different from that revealed by the land use survey conducted by the Planning Department on 23.6.1993 & 29.6.1993

**圖例 LEGEND**

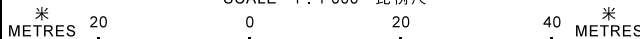
- 申請地點(界線只作識別用)  
APPLICATION SITE (BOUNDARY FOR IDENTIFICATION PURPOSE ONLY)
- R(B)** 住宅(乙類)  
RESIDENTIAL (GROUP B)
- G/C** 政府、機構或社區  
GOVERNMENT, INSTITUTION OR COMMUNITY
- OU** 其他指定用途  
OTHER SPECIFIED USES
- RES** 住用構築物  
RESIDENTIAL STRUCTURES
- WIP** 施工中  
WORKS IN PROGRESS
- 實地照片的觀景點  
VIEWING POINT OF SITE PHOTO
- 入口/出口  
INGRESS / EGRESS

**平面圖 SITE PLAN**

本摘要圖於2019年1月16日擬備，所根據的資料為測量圖編號 6-NW-12D 及 6-NW-17B  
EXTRACT PLAN PREPARED ON 16.1.2019  
BASED ON SURVEY SHEETS No. 6-NW-12D & 6-NW-17B

擬議臨時商店及服務行業(五金雜貨零售店)(為期3年)  
元朗洪水橋丈量約份第124約地段第2267號(部分)、  
第2268號(部分)、第2270號A分段餘段(部分)及第4314號(部分)  
PROPOSED TEMPORARY SHOP AND SERVICES  
(RETAIL SHOP FOR HARDWARE GROCERIES) FOR A PERIOD OF 3 YEARS  
LOTS 2267 (PART), 2268 (PART), 2270 S.A RP (PART) AND  
4314 (PART) IN D.D.124, HUNG SHUI KIU, YUEN LONG

SCALE 1 : 1 000 比例尺



規劃署  
**PLANNING  
DEPARTMENT**



參考編號  
REFERENCE No.  
**A/HSK/124**

圖 **PLAN**  
**A-2**





圖例 LEGEND



申請地點(界線只作識別用)  
APPLICATION SITE  
(BOUNDARY FOR IDENTIFICATION  
PURPOSE ONLY)

本摘要圖於2019年1月11日擬備，所根據的資料為地政總署於2018年3月13日拍得的航攝照片編號 E034862C  
EXTRACT PLAN PREPARED ON 11.1.2019  
BASED ON AERIAL PHOTO No.  
E034862C TAKEN ON 13.3.2018  
BY LANDS DEPARTMENT

航攝照片 AERIAL PHOTO

擬議臨時商店及服務行業(五金雜貨零售店)(為期3年)  
元朗洪水橋丈量約份第124約地段第2267號(部分)、  
第2268號(部分)、第2270號A分段餘段(部分)及第4314號(部分)  
PROPOSED TEMPORARY SHOP AND SERVICES  
(RETAIL SHOP FOR HARDWARE GROCERIES) FOR A PERIOD OF 3 YEARS  
LOTS 2267 (PART), 2268 (PART), 2270 S.A RP (PART) AND  
4314 (PART) IN D.D.124, HUNG SHUI KIU, YUEN LONG

規劃署  
PLANNING  
DEPARTMENT



參考編號  
REFERENCE No.  
A/HSK/124

圖 PLAN  
A-3





申請地點界線只作識別用 APPLICATION SITE BOUNDARY FOR IDENTIFICATION PURPOSE ONLY

**實地照片 SITE PHOTOS**

本圖於2019年1月10日擬備，所根據的資料為攝於2018年12月27日的實地照片  
 PLAN PREPARED ON 10.1.2019  
 BASED ON SITE PHOTOS  
 TAKEN ON 27.12.2018

擬議臨時商店及服務行業(五金雜貨零售店)(為期3年)  
 元朗洪水橋丈量約份第124約地段第2267號(部分)、  
 第2268號(部分)、第2270號A分段餘段(部分)及第4314號(部分)  
 PROPOSED TEMPORARY SHOP AND SERVICES  
 (RETAIL SHOP FOR HARDWARE GROCERIES) FOR A PERIOD OF 3 YEARS  
 LOTS 2267 (PART), 2268 (PART), 2270 S.A RP (PART) AND  
 4314 (PART) IN D.D.124, HUNG SHUI KIU, YUEN LONG

規劃署  
 PLANNING  
 DEPARTMENT



參考編號  
 REFERENCE No.  
 A/HSK/124

圖 PLAN  
 A-4