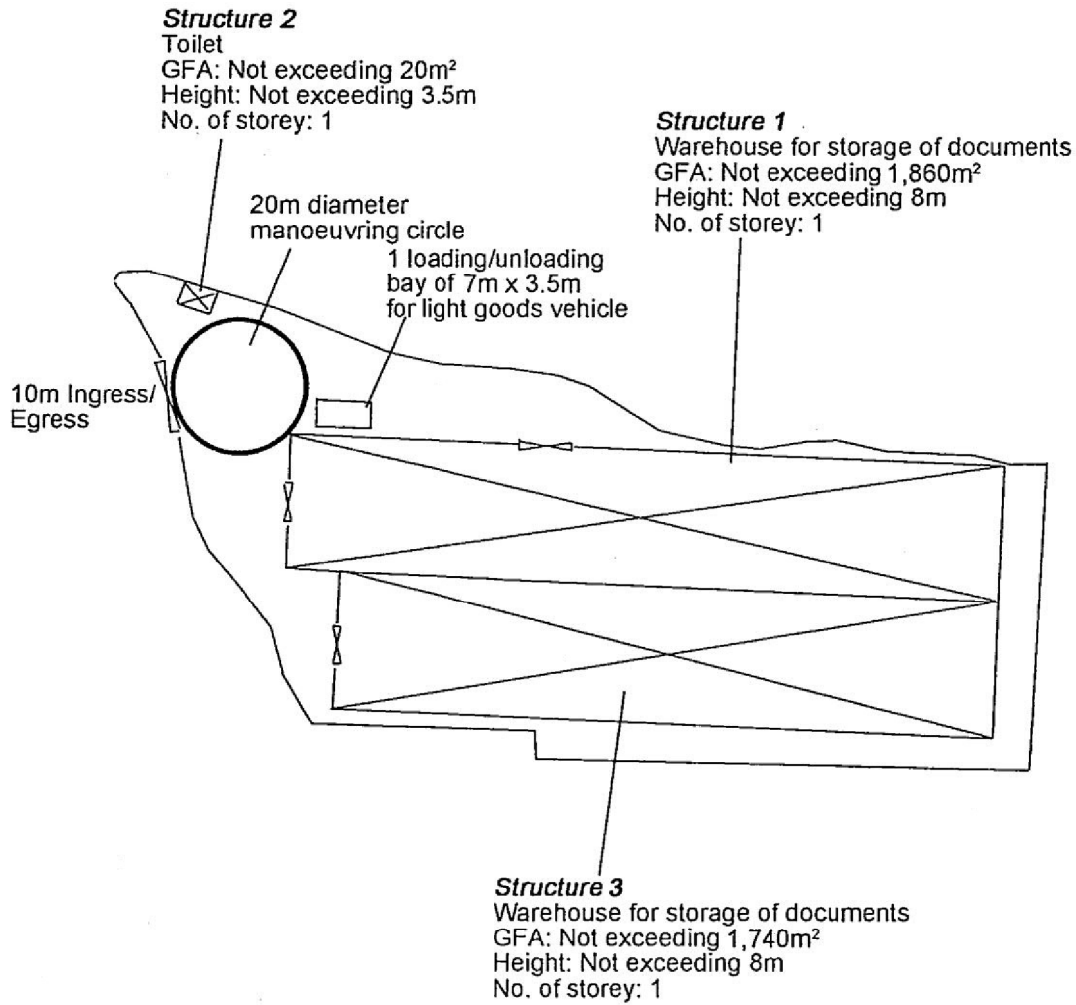


<p>Project 項目名稱: Proposed Temporary Warehouse for Storage of Documents for a Period of 3 Years at Lots 1679 (Part), 1684 (Part) 1685 (Part) & 1690 (Part) in D.D. 129 & Adjoining Government Land, Lau Fau Shan, Yuen Long, N.T.</p>	<p>Drawing Title 圖名: Extract from OZP S/YL-LFS/8</p>	<p>Remarks 備註: ●●● Vehicular access leading from Deep Bay Road</p>
	<p>Drawing No. 圖號: Figure 2</p>	<p>Scale 比例: 1:7500</p>

(摘錄自申請人於 15. 5. 2018 呈交的申請書)
(Extract from Applicant's Submission of 15.5.2018)

<p>參考編號 REFERENCE No. A/YL-LFS/320</p>	<p>繪圖 DRAWING A-1</p>
--	---------------------------

N



Project 項目名稱: Proposed Temporary Warehouse for Storage of Documents for a Period of 3 Years at Lots 1679 (Part), 1684 (Part) 1685 (Part) & 1690 (Part) in D.D. 129 & Adjoining Government Land, Lau Fau Shan, Yuen Long, N.T.	Drawing Title 圖名: Proposed Layout Plan	Remarks 備註:
	Drawing No. 圖號: Figure 3	Scale 比例: 1:1000

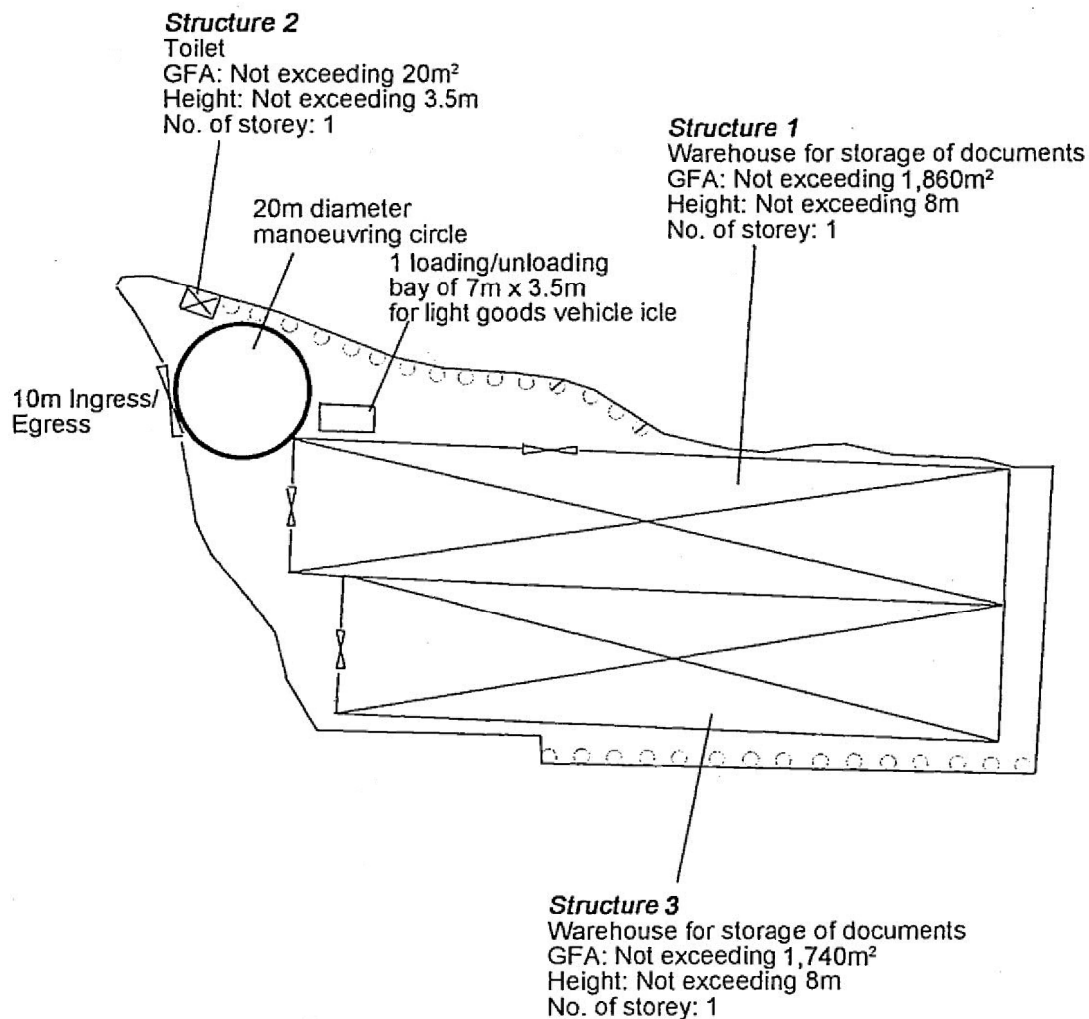
(摘錄自申請人於 15. 5. 2018 提交的申請書)
(Extract from Applicant's Submission of 15.5.2018)

參考編號 REFERENCE No. A/YL-LFS/320	繪圖 DRAWING A-2
---------------------------------------	-------------------

N



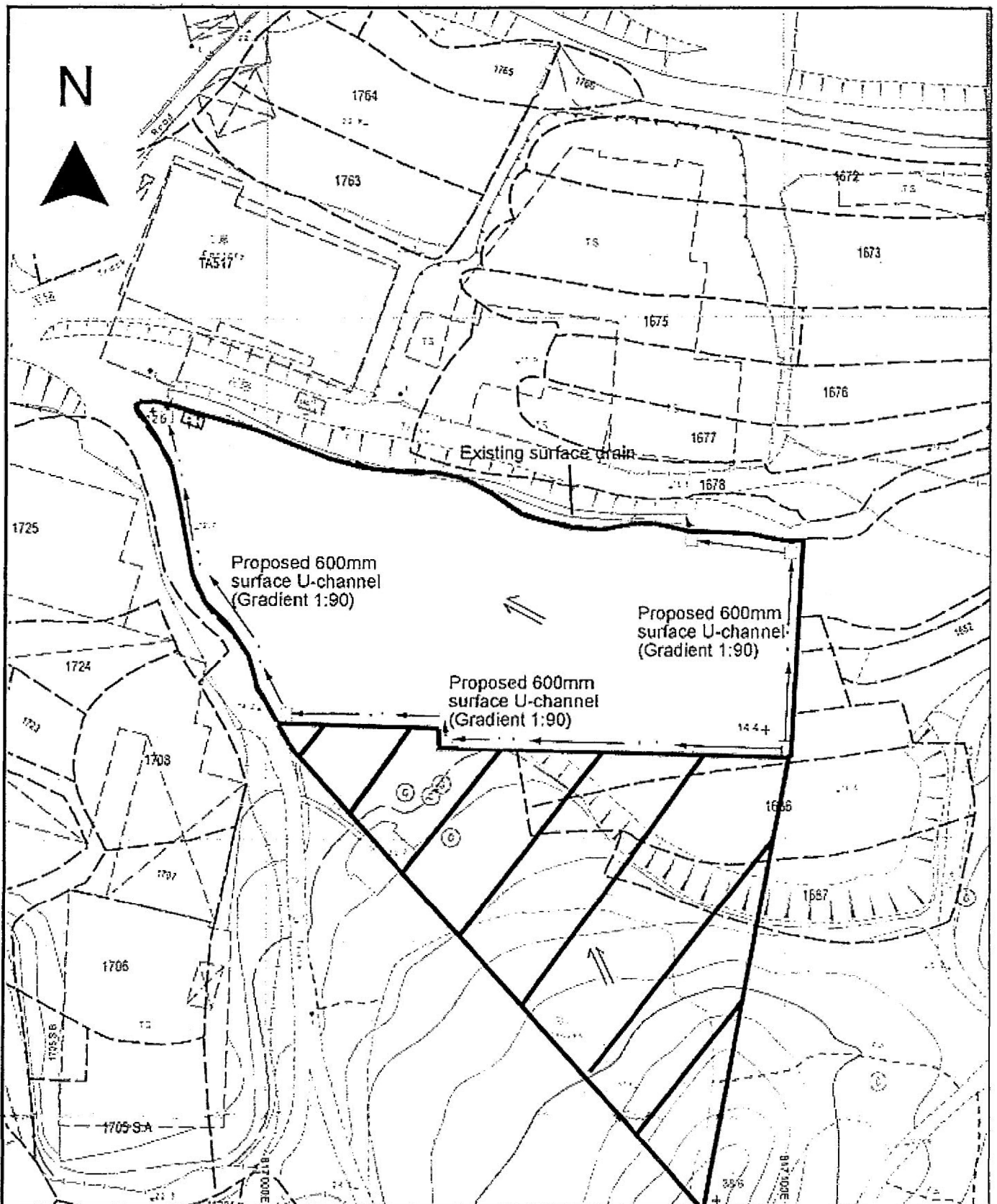
Proposed Tree	Approximate Height	Spacing
○ Proposed <i>Bauhinia blakeana</i> / <i>Cassia surattensis</i>	2.75m	4m
⊙ Existing tree	5m	NA



Project 項目名稱: Proposed Temporary Warehouse for Storage of Documents for a Period of 3 Years at Lots 1679 (Part), 1684 (Part) 1685 (Part) & 1690 (Part) in D.D. 129 & Adjoining Government Land, Lau Fau Shan, Yuen Long, N.T.	Drawing Title 圖目: Proposed Landscape & Tree Preservation Plan	Remarks 備註:
	Drawing No. 圖號: Figure 4	Scale 比例: 1:1000

(摘錄自申請人於 15. 5. 2018 提交的申請書)
(Extract from Applicant's Submission of 15.5.2018)

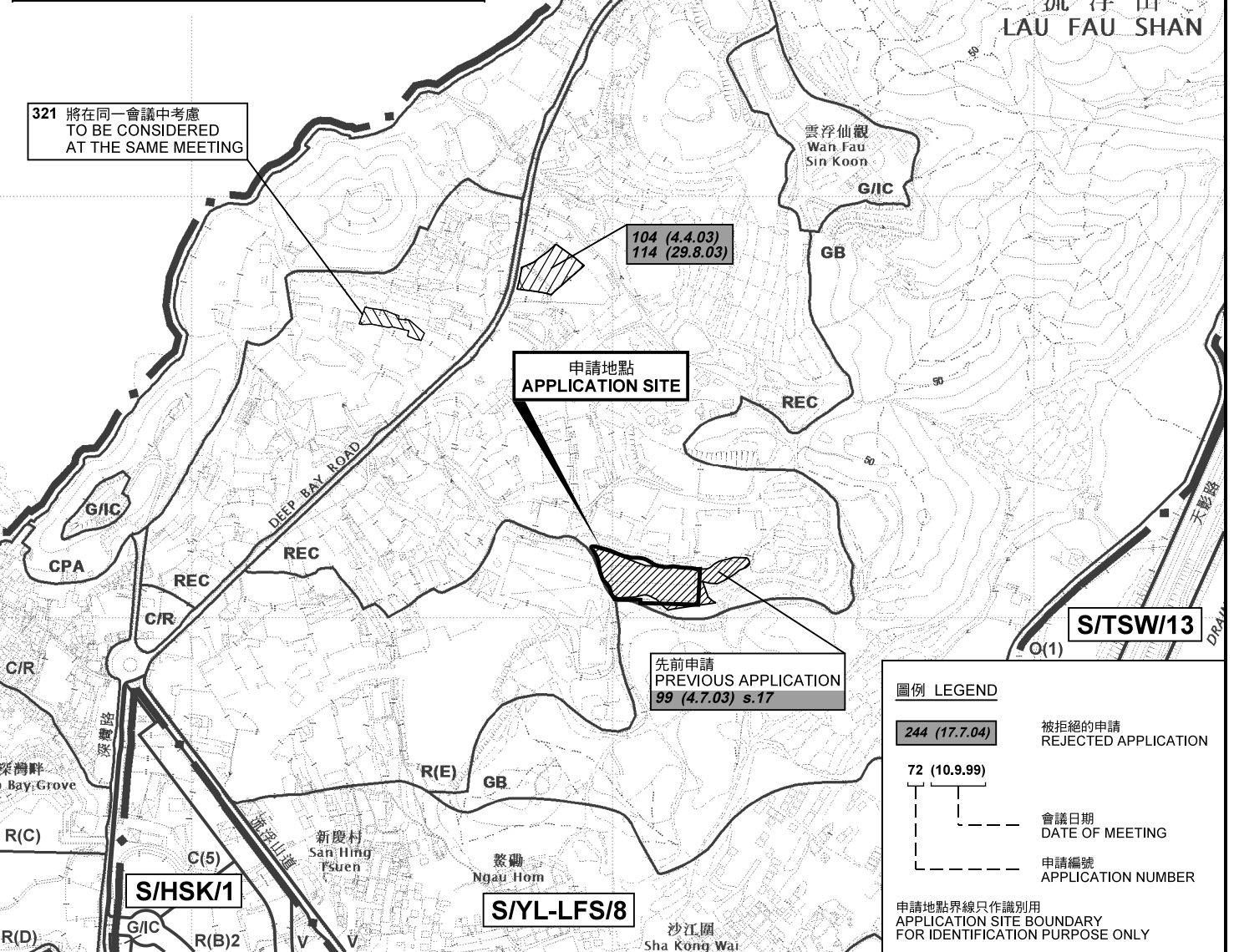
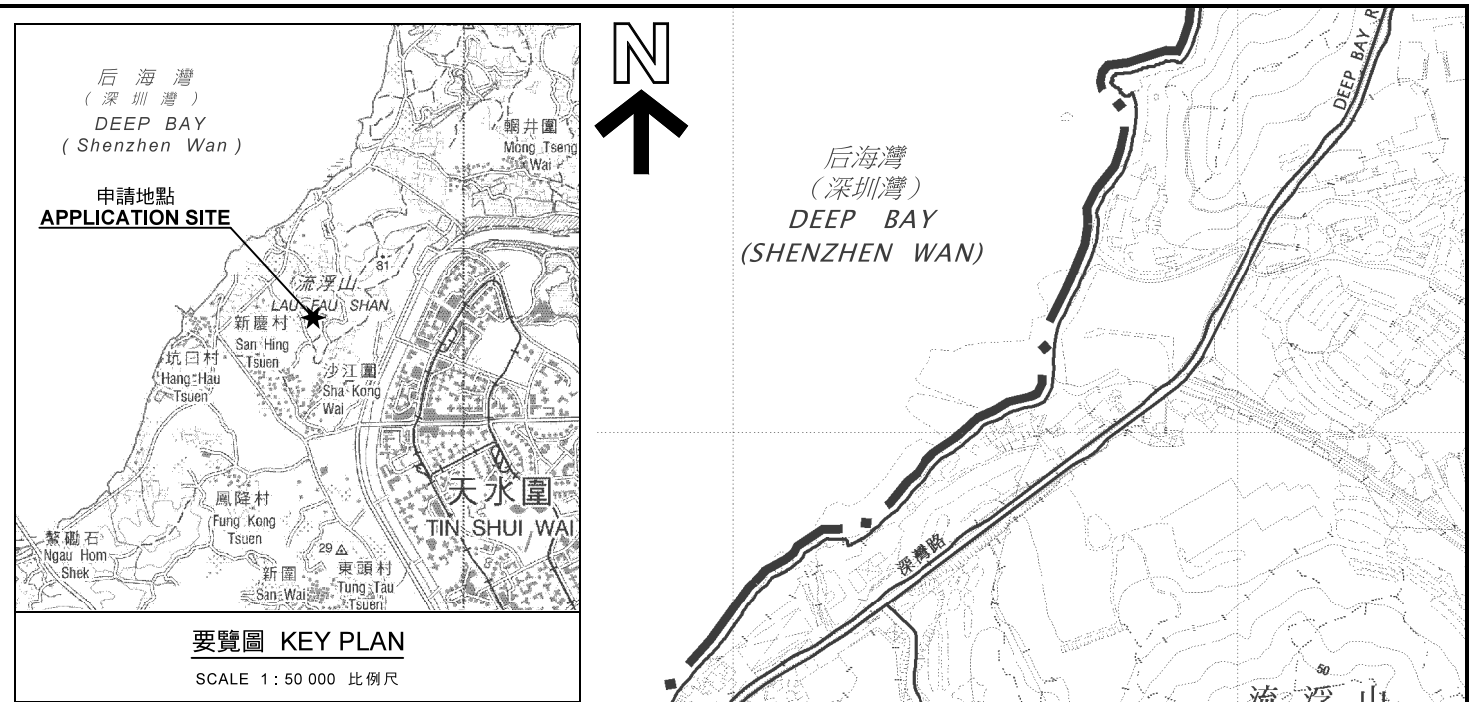
參考編號 REFERENCE No. AYL-LFS/320	繪圖 DRAWING A-3
--------------------------------------	-------------------



<p>Project 項目名稱: Proposed Temporary Warehouse for Storage of Documents for a Period of 3 Years at Lots 1679 (Part), 1684 (Part) 1685 (Part) & 1690 (Part) in D.D. 129 & Adjoining Government Land, Lau Fau Shan, Yuen Long, N.T.</p>	<p>Drawing Title 圖名: Proposed Drainage Plan</p> <p>Drawing No. 圖號: Figure 5</p>	<p>Remarks 備註: <input type="checkbox"/> Proposed catchpit +14.4 Level (mPD) ← Flow of Surface Runoff <input checked="" type="checkbox"/> External catchment</p> <p>Scale 比例: 1:4000</p>
--	---	---

(摘錄自申請人於 15. 5. 2018 提交的申請書)
 (Extract from Applicant's Submission of 15.5.2018)

<p>參考編號 REFERENCE No. AYL-LFS/320</p>	<p>繪圖 DRAWING A-4</p>
--	-----------------------------------



位置圖 LOCATION PLAN

臨時貨倉存放文件 (為期3年)
元朗流浮山丈量約份第129約地段第1679號(部分)、第1684號(部分)、
第1685號(部分)及第1690號(部分)和毗連政府土地
TEMPORARY WAREHOUSE FOR STORAGE OF DOCUMENTS
FOR A PERIOD OF 3 YEARS
LOTS 1679 (PART), 1684 (PART), 1685 (PART) AND
1690 (PART) IN D.D.129 AND ADJOINING GOVERNMENT LAND,
LAU FAU SHAN, YUEN LONG
SCALE 1:7 500 比例尺

米 100 0 100 200 300 米
METRES

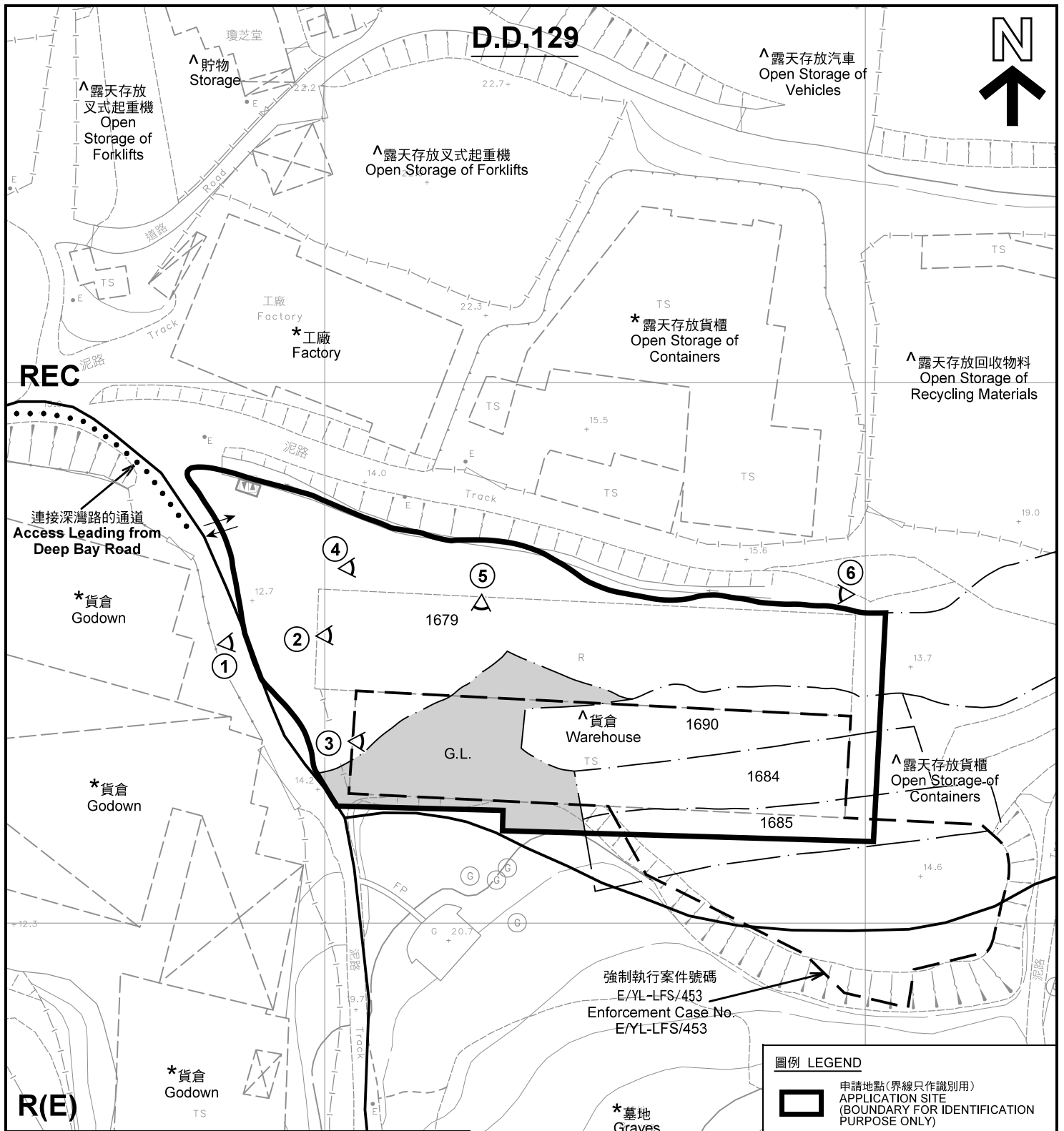
本摘要圖於2018年6月21日擬備，
所根據的資料為於2017年5月26日
展示的分區計劃大綱圖編號 S/YL-LFS/8
EXTRACT PLAN PREPARED ON 21.6.2018
BASED ON OUTLINE ZONING PLAN No.
S/YL-LFS/8 EXHIBITED ON 26.5.2017

規劃署
PLANNING
DEPARTMENT



參考編號
REFERENCE No.
A/YL-LFS/320

圖 PLAN
A-1



註釋 Notes:

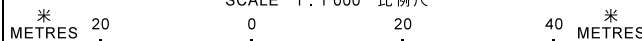
- (1) 2018年6月14日勘測的土地用途
Land uses shown on this plan are in accordance with the land use survey conducted by the Planning Department on 14.6.2018
- (2) * 土地用途跟1992年3月勘測的土地用途一致
Indicates that the use is the same as that revealed by the land use survey conducted by the Planning Department in Mar 1992
- (3) ^ 土地用途跟1992年3月勘測的土地用途有別
Indicates that the use is different from that revealed by the land use survey conducted by the Planning Department in Mar 1992

圖例 LEGEND

- 申請地點(界線只作識別用)
APPLICATION SITE (BOUNDARY FOR IDENTIFICATION PURPOSE ONLY)
- R(E)** 住宅(戊類)
RESIDENTIAL (GROUP E)
- REC** 康樂
RECREATION
- GB** 綠化地帶
GREEN BELT
- G.L.** 政府土地
GOVERNMENT LAND
- 實地照片的觀景點
VIEWING POINT OF SITE PHOTO
- 入口/出口
INGRESS / EGRESS

平面圖 SITE PLAN

臨時貨倉存放文件(為期3年)
元朗流浮山丈量約份第129約地段第1679號(部分)、第1684號(部分)、
第1685號(部分)及第1690號(部分)和毗連政府土地
TEMPORARY WAREHOUSE FOR STORAGE OF DOCUMENTS
FOR A PERIOD OF 3 YEARS
LOTS 1679 (PART), 1684 (PART), 1685 (PART) AND
1690 (PART) IN D.D.129 AND ADJOINING GOVERNMENT LAND,
LAU FAU SHAN, YUEN LONG
SCALE 1:1 000 比例尺



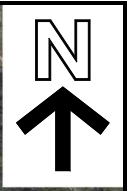
**規劃署
PLANNING
DEPARTMENT**




參考編號
REFERENCE No.
A/YL-LFS/320

圖 **PLAN**
A-2

本摘要圖於2018年6月27日擬備, 所根據的資料為測量圖編號 2-SW-22A 及 2-SW-22C
EXTRACT PLAN PREPARED ON 27.6.2018
BASED ON SURVEY SHEETS No.
2-SW-22A & 2-SW-22C



圖例 LEGEND

 申請地點(界線只作識別用)
APPLICATION SITE
(BOUNDARY FOR IDENTIFICATION
PURPOSE ONLY)

本摘要圖於2018年6月15日擬備，所根據的資料為地政總署於2018年1月3日拍得的航攝照片編號 E032734C
EXTRACT PLAN PREPARED ON 15.6.2018
BASED ON AERIAL PHOTO No.
E032734C TAKEN ON 3.1.2018
BY LANDS DEPARTMENT

航攝照片 AERIAL PHOTO

臨時貨倉存放文件 (為期3年)
元朗流浮山丈量約份第129約地段第1679號(部分)、第1684號(部分)、
第1685號(部分)及第1690號(部分)和毗連政府土地
TEMPORARY WAREHOUSE FOR STORAGE OF DOCUMENTS
FOR A PERIOD OF 3 YEARS
LOTS 1679 (PART), 1684 (PART), 1685 (PART) AND
1690 (PART) IN D.D.129 AND ADJOINING GOVERNMENT LAND,
LAU FAU SHAN, YUEN LONG

規劃署
PLANNING
DEPARTMENT



參考編號
REFERENCE No.
A/YL-LFS/320

圖 PLAN
A-3



申請地點界線只作識別用 APPLICATION SITE BOUNDARY FOR IDENTIFICATION PURPOSE ONLY

實地照片 SITE PHOTOS

臨時貨倉存放文件（為期3年）
 元朗流浮山丈量約份第129約地段第1679號（部分）、第1684號（部分）、
 第1685號（部分）及第1690號（部分）和毗連政府土地
 TEMPORARY WAREHOUSE FOR STORAGE OF DOCUMENTS
 FOR A PERIOD OF 3 YEARS
 LOTS 1679 (PART), 1684 (PART), 1685 (PART) AND
 1690 (PART) IN D.D.129 AND ADJOINING GOVERNMENT LAND,
 LAU FAU SHAN, YUEN LONG

**規劃署
 PLANNING
 DEPARTMENT**



參考編號
 REFERENCE No.
 A/YL-LFS/320

圖 PLAN
 A-4a

本圖於2018年6月19日擬備，所根據的資料為攝於2018年6月14日的實地照片
 PLAN PREPARED ON 19.6.2018
 BASED ON SITE PHOTOS
 TAKEN ON 14.6.2018



申請地點
APPLICATION SITE



申請地點
APPLICATION SITE



申請地點
APPLICATION SITE

申請地點界線只作識別用 APPLICATION SITE BOUNDARY FOR IDENTIFICATION PURPOSE ONLY

實地照片 SITE PHOTOS

臨時貨倉存放文件（為期3年）
元朗流浮山丈量約份第129約地段第1679號（部分）、第1684號（部分）、
第1685號（部分）及第1690號（部分）和毗連政府土地
TEMPORARY WAREHOUSE FOR STORAGE OF DOCUMENTS
FOR A PERIOD OF 3 YEARS
LOTS 1679 (PART), 1684 (PART), 1685 (PART) AND
1690 (PART) IN D.D.129 AND ADJOINING GOVERNMENT LAND,
LAU FAU SHAN, YUEN LONG

規劃署
PLANNING
DEPARTMENT



參考編號
REFERENCE No.
A/YL-LFS/320

圖 PLAN
A-4b

本圖於2018年6月19日擬備，所根據的資料為攝於2018年6月14日的實地照片
PLAN PREPARED ON 19.6.2018
BASED ON SITE PHOTOS
TAKEN ON 14.6.2018