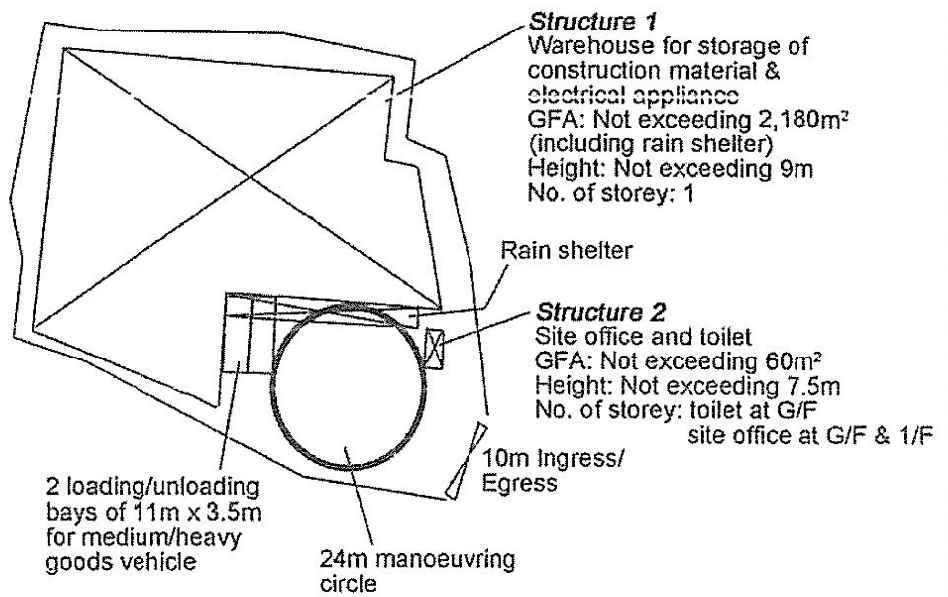


<p>Project 項目名稱: Proposed Temporary Warehouse for Storage of Construction Materials and Electrical Appliances for a Period of 3 Years at Lots 2720 RP (Part), 2722 RP (Part), 2723 (Part), 2724 (Part), 2725, 2726, 2727 (Part) & 2736 RP (Part) in D.D. 120, Yuen Long, N.T.</p>	<p>Drawing Title 圖目: Extract from OZP No. SYL-TYST/11</p>	<p>Remarks 備註: ●●● Vehicular Access Leading to Application Site from Kung Um Road</p>
	<p>Drawing No. 圖號: Figure 2</p>	<p>Scale 比例: 1:7500</p>

(摘錄自申請人於 29.12.2017 提交的申請書)
(Extract from Applicant's Submission of 29.12.2017)

<p>參考編號 REFERENCE No. AYL-TYST/875</p>	<p>繪圖 DRAWING A-1</p>
--	---------------------------

N



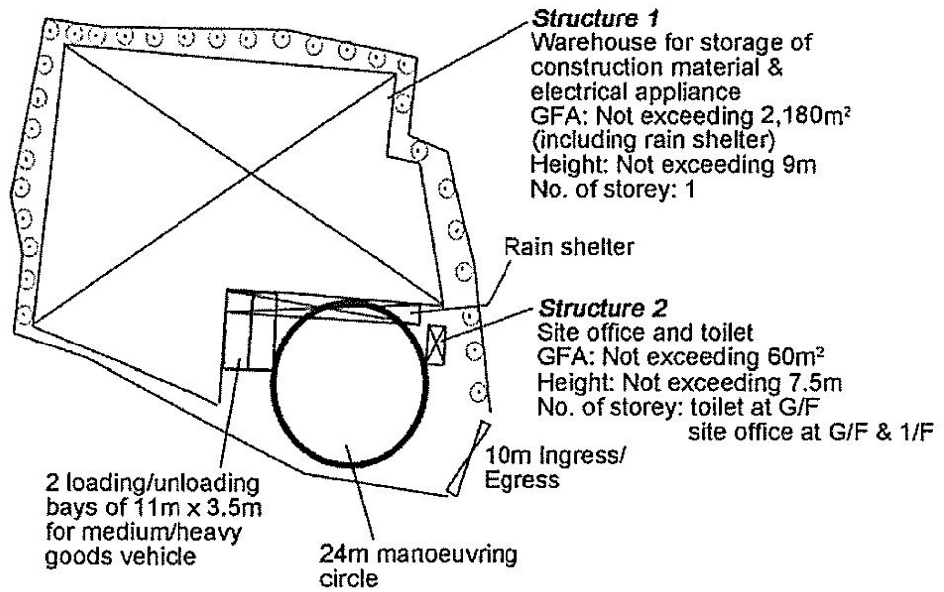
<p>Project 項目名稱:</p> <p>Proposed Temporary Warehouse for Storage of Construction Materials and Electrical Appliances for a Period of 3 Years at Lots 2720 RP (Part), 2722 RP (Part), 2723 (Part), 2724 (Part), 2725, 2726, 2727 (Part) & 2736 RP (Part) in D.D. 120, Yuen Long, N.T.</p>	<p>Drawing Title 圖名:</p> <p>Proposed Layout Plan</p> <p>Drawing No. 圖號:</p> <p>Figure 3</p>	<p>Remarks 備註:</p> <p>Scale 比例:</p> <p>1:1000</p>
--	---	---

(摘錄自申請人於 29. 12. 2017 提交的申請書)
(Extract from Applicant's Submission of 29.12.2017)

<p>參考編號 REFERENCE No. AYL-TYST/875</p>	<p>繪圖 DRAWING A-2</p>
--	---------------------------



Tree	Approximate Height	Spacing
○ Existing trees to be preserved	3m to 7m	3m to 4m



Project 項目名稱:

Proposed Temporary Warehouse for Storage of Construction Materials and Electrical Appliances for a Period of 3 Years at Lots 2720 RP (Part), 2722 RP (Part), 2723 (Part), 2724 (Part), 2725, 2726, 2727 (Part) & 2736 RP (Part) in D.D. 120, Yuen Long, N.T.

Drawing Title 圖目:

Proposed Landscape & Tree Preservation Plan

Drawing No. 圖號:

Figure 4

Remarks 備註:

Scale 比例:

1:1000

(摘錄自申請人於 29. 12. 2017 提交的申請書)
(Extract from Applicant's Submission of 29.12.2017)

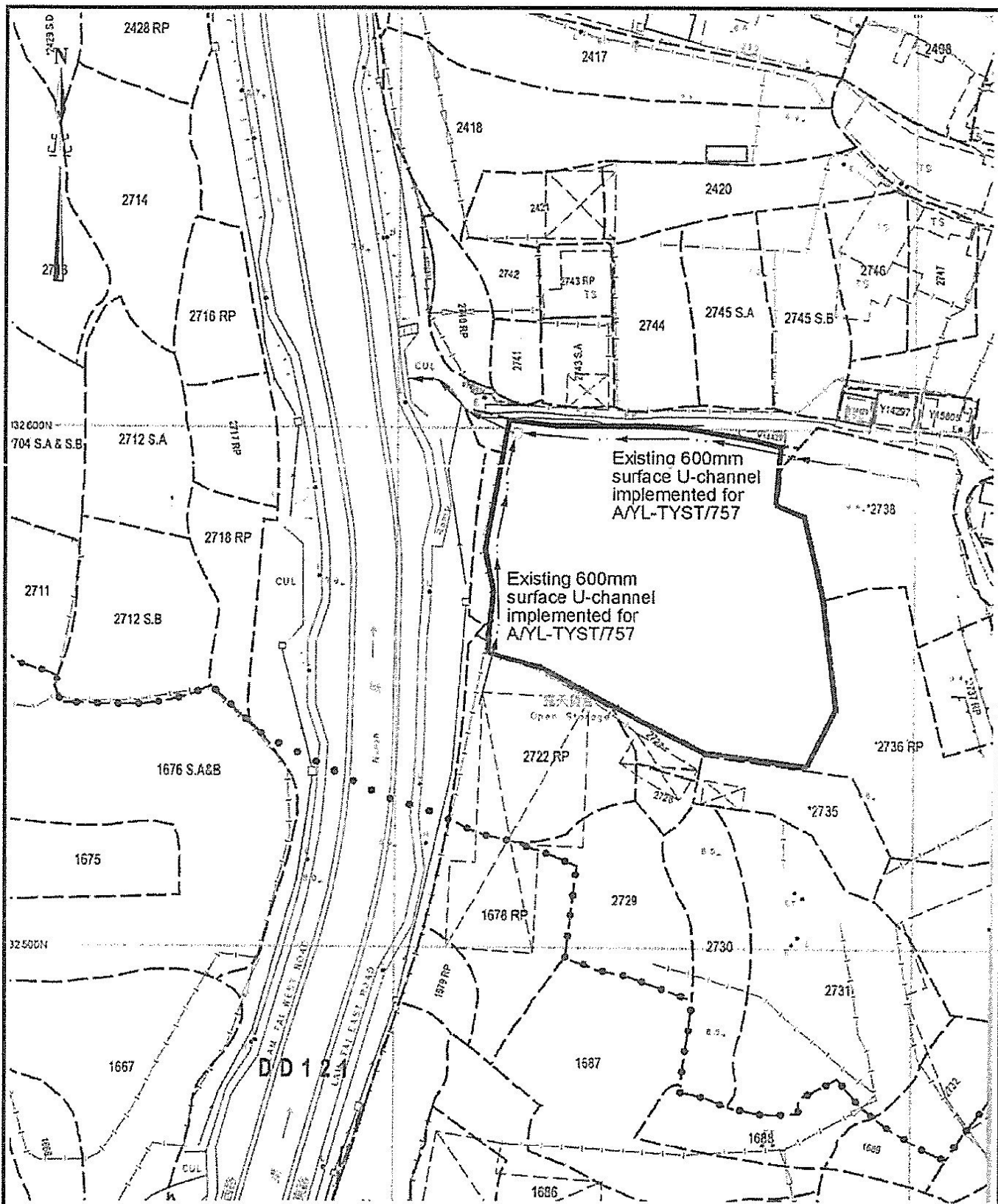
參考編號

REFERENCE No.

AYL-TYST/875

繪圖 DRAWING

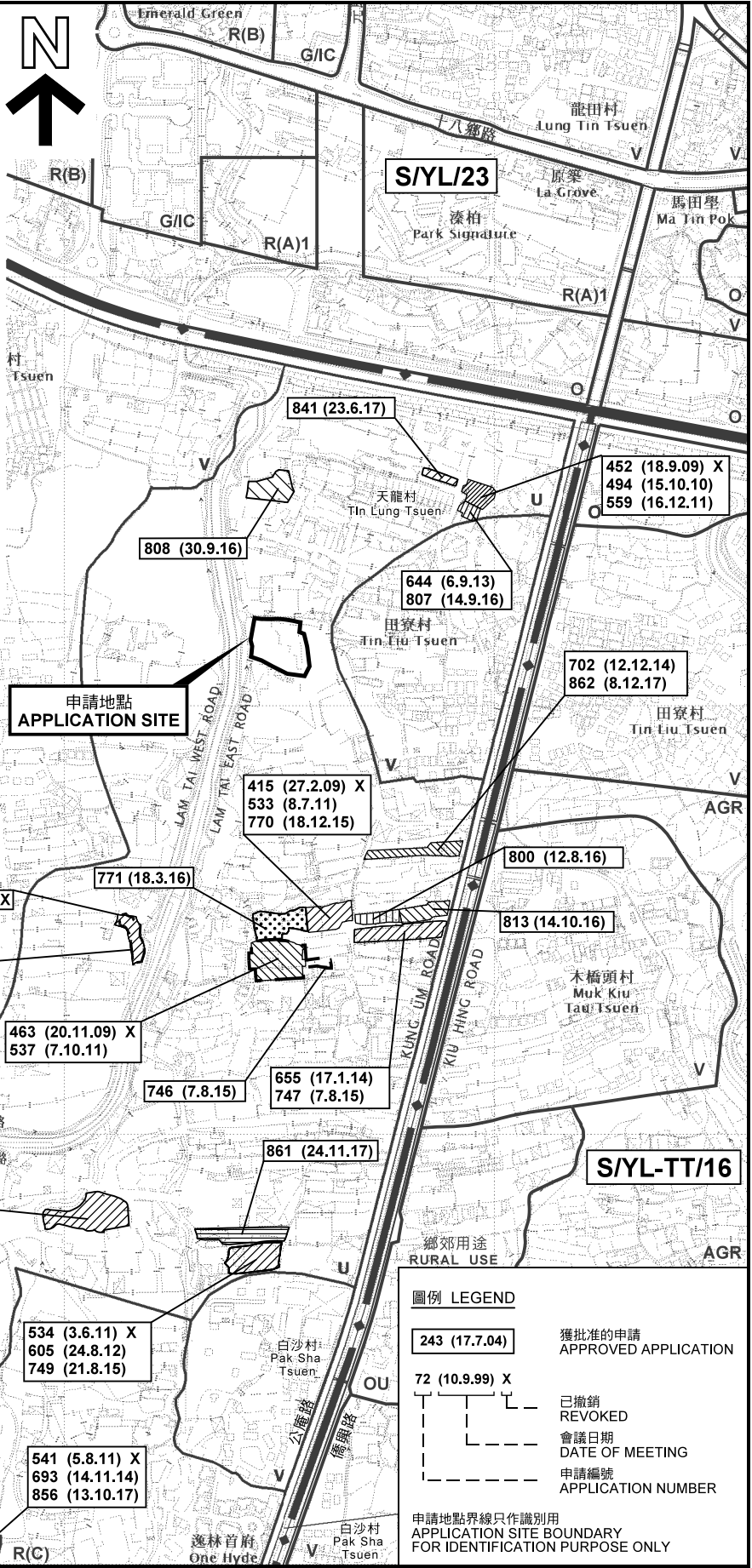
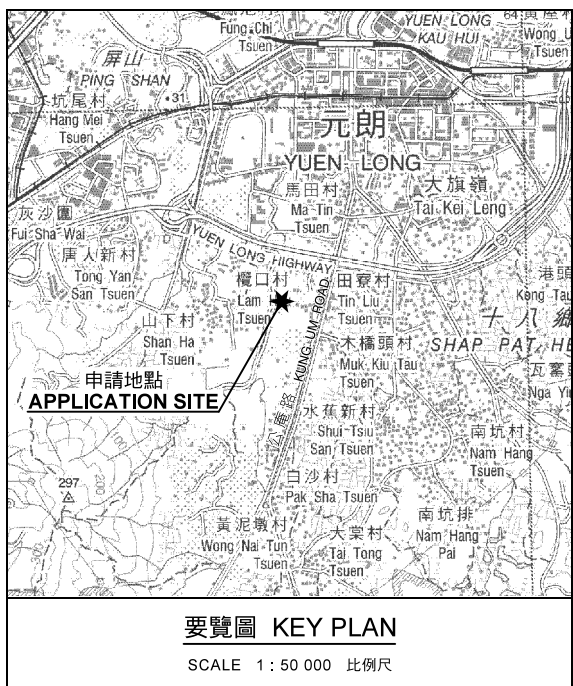
A-3



<p>Project 項目名稱: Proposed Temporary Warehouse for Storage of Construction Materials and Electrical Appliances for a Period of 3 Years at Lots 2720 RP (Part), 2722 RP (Part), 2723 (Part), 2724 (Part), 2725, 2726, 2727 (Part) & 2736 RP (Part) in D.D. 120, Yuen Long, N.T.</p>	<p>Drawing Title 圖名: Proposed Drainage Plan</p>	<p>Remarks 備註: <input type="checkbox"/> Existing catchpit</p>
	<p>Drawing No. 圖號: Figure 5</p>	<p>Scale 比例: 1:1000</p>

(摘錄自申請人於 29. 12. 2017 提交的申請書)
 (Extract from Applicant's Submission of 29.12.2017)

<p>參考編號 REFERENCE No. AYL-TYST/875</p>	<p>繪圖 DRAWING A-4</p>
---	--



本摘要圖於2018年1月17日擬備，所根據的資料為於2017年9月29日展示的分區計劃大綱圖編號 S/YL-TYST/11 EXTRACT PLAN PREPARED ON 17.1.2018 BASED ON OUTLINE ZONING PLAN No. S/YL-TYST/11 EXHIBITED ON 29.9.2017


位置圖及同類申請 LOCATION PLAN WITH SIMILAR APPLICATIONS

擬議臨時貨倉存放建築物料及電器 (為期3年)
元朗丈量約份第120約地段第2720號餘段 (部分)、
第2722號餘段 (部分)、第2723號 (部分)、第2724號 (部分)、
第2725號、第2726號、第2727號 (部分) 及第2736號 (部分)
PROPOSED TEMPORARY WAREHOUSE FOR STORAGE OF CONSTRUCTION MATERIALS AND ELECTRICAL APPLIANCES FOR A PERIOD OF 3 YEARS LOTS 2720 RP (PART), 2722 RP (PART), 2723 (PART), 2724 (PART), 2725, 2726, 2727 (PART) AND 2736 RP (PART) IN D.D.120, YUEN LONG

SCALE 1 : 7 500 比例尺

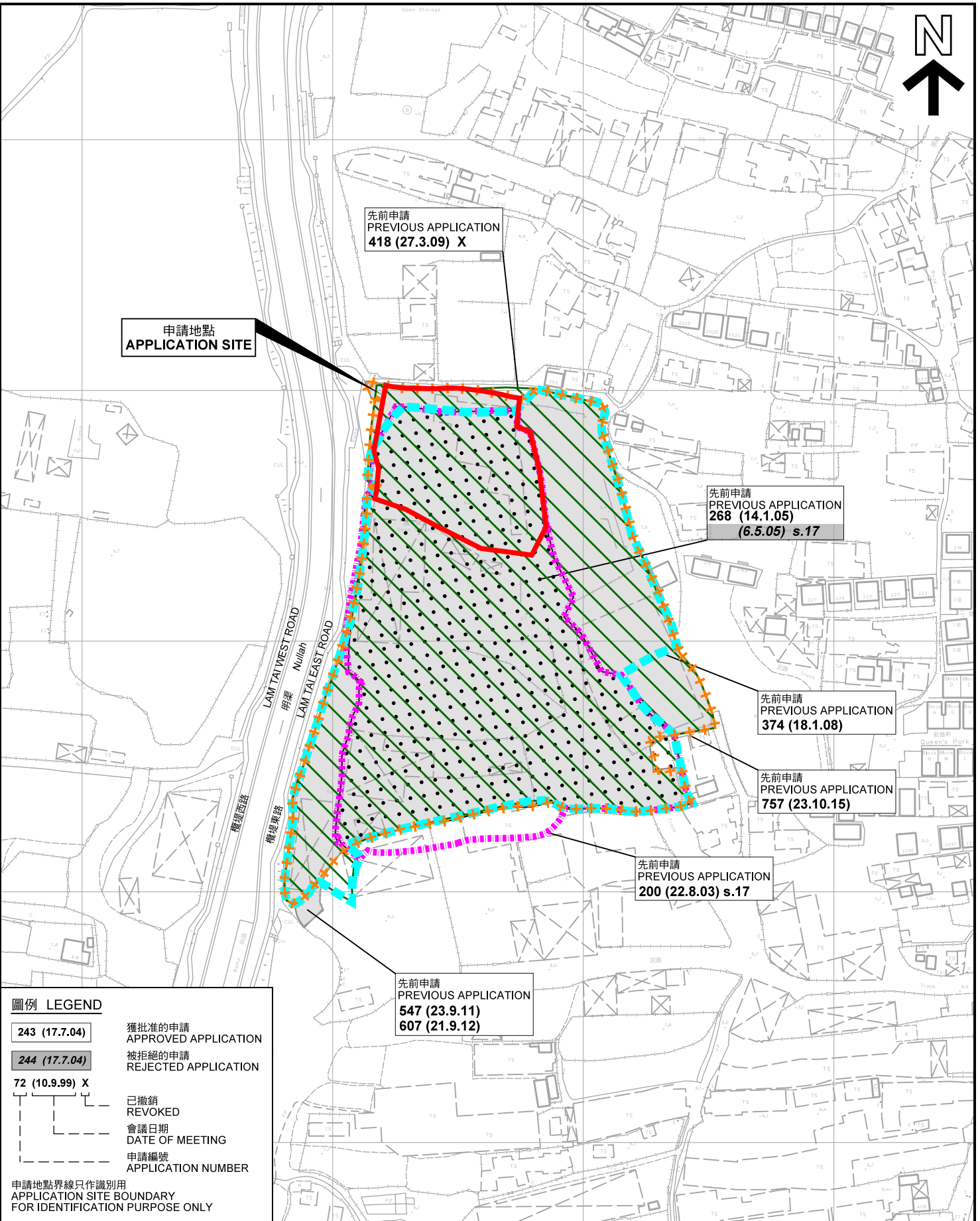
米 100 0 100 200 300 米
METRES

規劃署 PLANNING DEPARTMENT



參考編號 REFERENCE No. **A/YL-TYST/875**

圖 PLAN **A-1a**



圖例 LEGEND

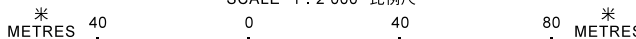
- 243 (17.7.04)** 獲批准的申請 APPROVED APPLICATION
- 244 (17.7.04)** 被拒絕的申請 REJECTED APPLICATION
- 72 (10.9.99) X** 已撤銷 REVOKED
- 會議日期 DATE OF MEETING
- 申請編號 APPLICATION NUMBER

申請地點界線只作識別用
APPLICATION SITE BOUNDARY
FOR IDENTIFICATION PURPOSE ONLY

先前申請圖 PREVIOUS APPLICATIONS PLAN

擬議臨時貨倉存放建築物料及電器 (為期3年)
元朗丈量約份第120約地段第2720號餘段 (部分)、
第2722號餘段 (部分)、第2723號 (部分)、第2724號 (部分)、
第2725號、第2726號、第2727號 (部分) 及第2736號 (部分)
PROPOSED TEMPORARY WAREHOUSE FOR STORAGE OF CONSTRUCTION
MATERIALS AND ELECTRICAL APPLIANCES FOR A PERIOD OF 3 YEARS
LOTS 2720 RP (PART), 2722 RP (PART), 2723 (PART), 2724 (PART), 2725,
2726, 2727 (PART) AND 2736 RP (PART) IN D.D.120, YUEN LONG

SCALE 1 : 2 000 比例尺



本摘要圖於2018年1月31日擬備，所根據的資料為測量圖編號 6-NW-14C、14D、19A 及 19B EXTRACT PLAN PREPARED ON 31.1.2018 BASED ON SURVEY SHEETS No. 6-NW-14C, 14D, 19A & 19B

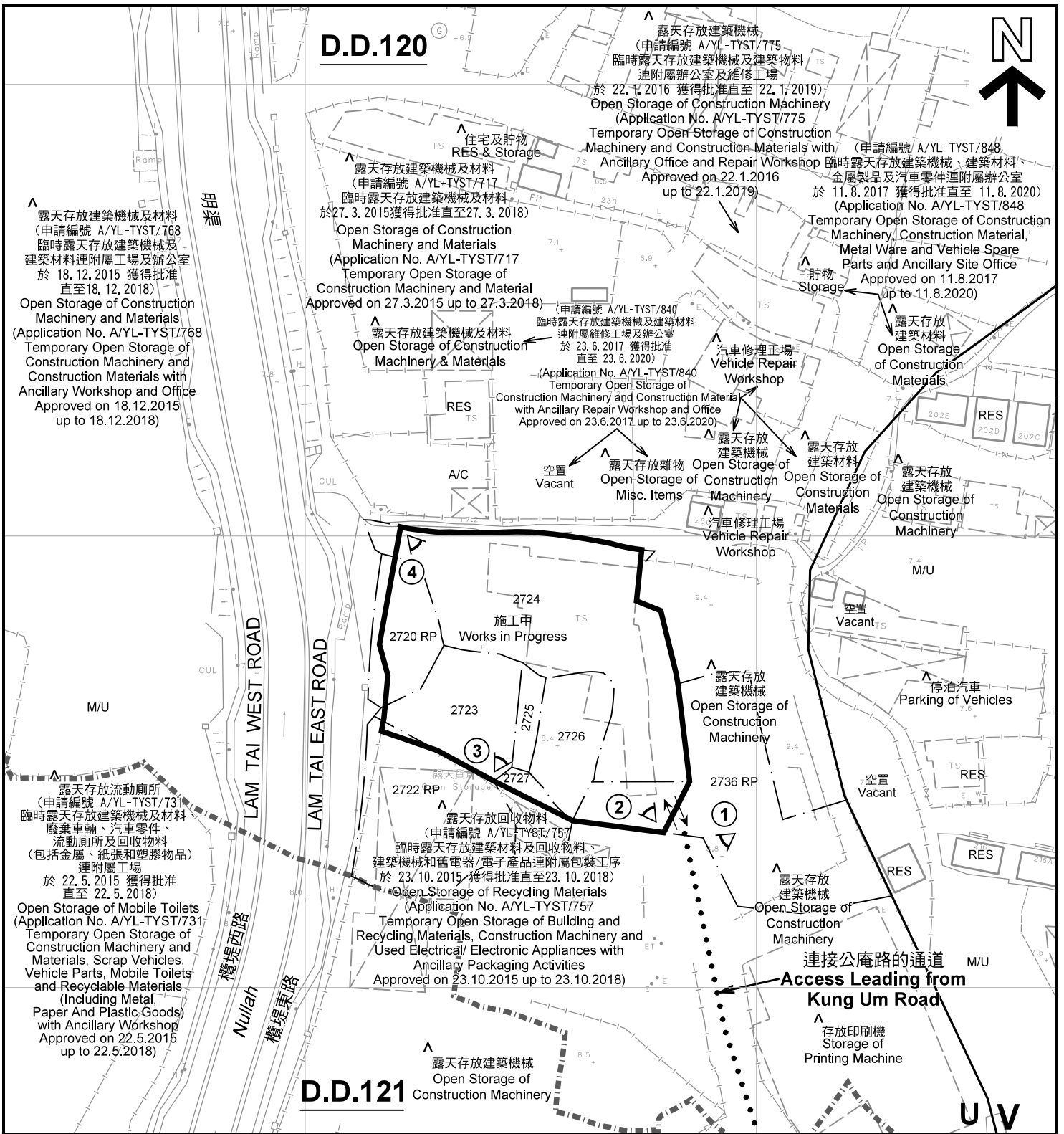
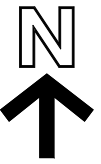
規劃署
PLANNING
DEPARTMENT



參考編號
REFERENCE No.
A/YL-TYST/875

圖 PLAN
A-1b

D.D.120



註釋 Notes :

- (1) 2018年1月5日勘測的土地用途
Land uses shown on this plan are in accordance with the land use survey conducted by the Planning Department on 5.1.2018
- (2) * 土地用途跟1993年6月21日及1993年7月1日勘測的土地用途一致
Indicates that the use is the same as that revealed by the land use survey conducted by the Planning Department on 21.6.1993 & 1.7.1993
- (3) ^ 土地用途跟1993年6月21日及1993年7月1日勘測的土地用途有別
Indicates that the use is different from that revealed by the land use survey conducted by the Planning Department on 21.6.1993 & 1.7.1993

圖例 LEGEND

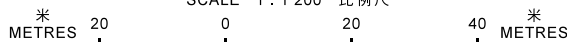
- 申請地點(界線只作識別用)
APPLICATION SITE (BOUNDARY FOR IDENTIFICATION PURPOSE ONLY)
- 鄉村式發展
VILLAGE TYPE DEVELOPMENT
- 未決定用途
UNDETERMINED
- 住用構築物
RESIDENTIAL STRUCTURES
- 荒地
UNUSED LAND
- 常耕農地
CULTIVATED AGRICULTURAL LAND
- 丈量約份界線
D.D. BOUNDARY
- 實地照片的觀景點
VIEWING POINT OF SITE PHOTO
- 入口/出口
INGRESS / EGRESS

平面圖 SITE PLAN

本摘要圖於2018年1月30日擬備，所根據的資料為測量圖編號 6-NW-14C 及 14D
EXTRACT PLAN PREPARED ON 30.1.2018 BASED ON SURVEY SHEETS No. 6-NW-14C & 14D

擬議臨時貨倉存放建築物料及電器 (為期3年)
元朗丈量約份第120約地段第2720號餘段 (部分)、
第2722號餘段 (部分)、第2723號 (部分)、第2724號 (部分)、
第2725號、第2726號、第2727號 (部分) 及第2736號 (部分)
PROPOSED TEMPORARY WAREHOUSE FOR STORAGE OF CONSTRUCTION MATERIALS AND ELECTRICAL APPLIANCES FOR A PERIOD OF 3 YEARS LOTS 2720 RP (PART), 2722 RP (PART), 2723 (PART), 2724 (PART), 2725, 2726, 2727 (PART) AND 2736 RP (PART) IN D.D.120, YUEN LONG

SCALE 1 : 1 200 比例尺

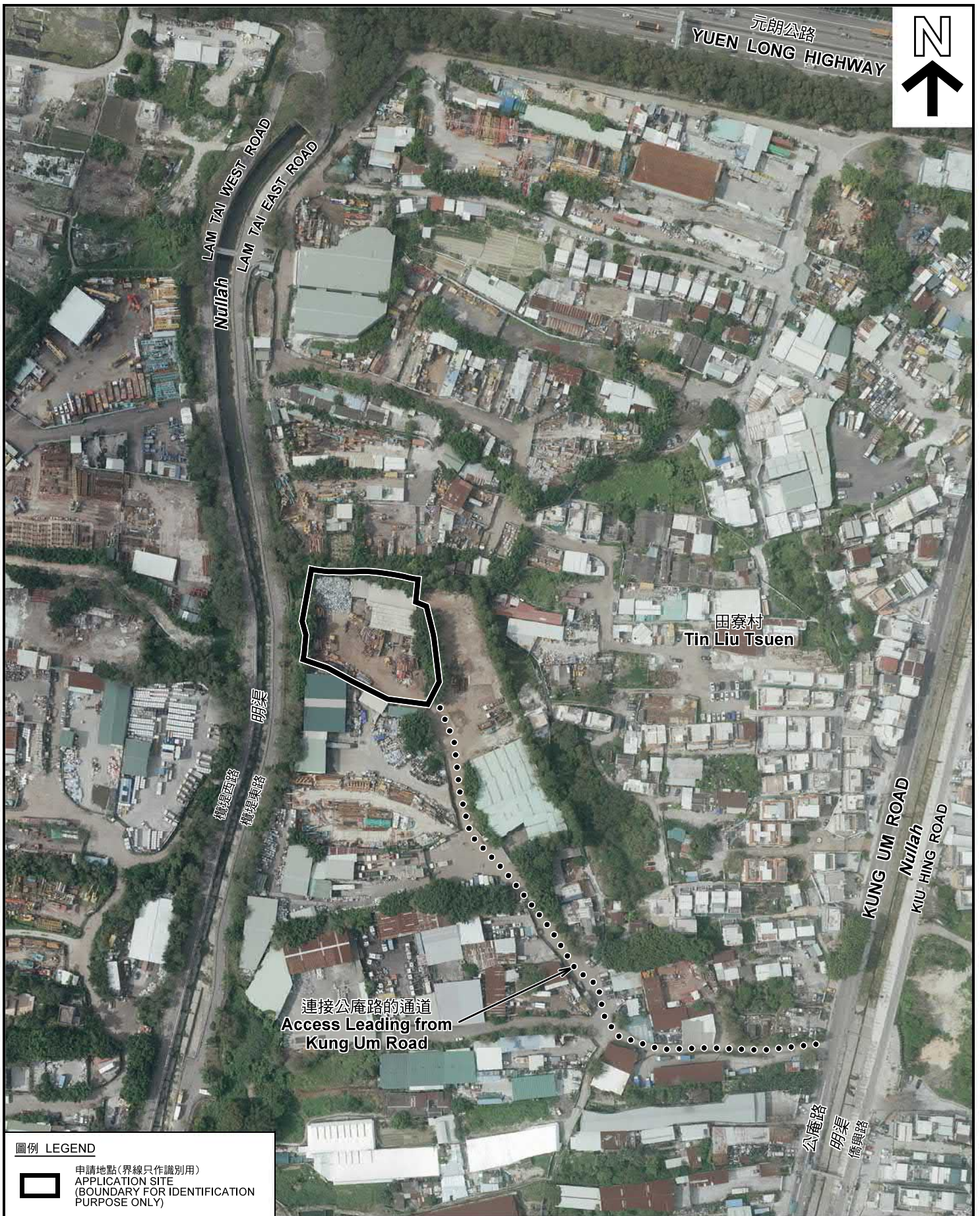


**規劃署
PLANNING
DEPARTMENT**



參考編號
REFERENCE No.
A/YL-TYST/875

圖 PLAN
A-2



圖例 LEGEND



申請地點(界線只作識別用)
APPLICATION SITE
(BOUNDARY FOR IDENTIFICATION
PURPOSE ONLY)

本摘要圖於2018年1月19日擬備，所根據的資料為地政總署於2017年4月16日拍得的航攝照片編號 E021443C
EXTRACT PLAN PREPARED ON 19.1.2018
BASED ON AERIAL PHOTO No.
E021443C TAKEN ON 16.4.2017
BY LANDS DEPARTMENT

航攝照片 AERIAL PHOTO

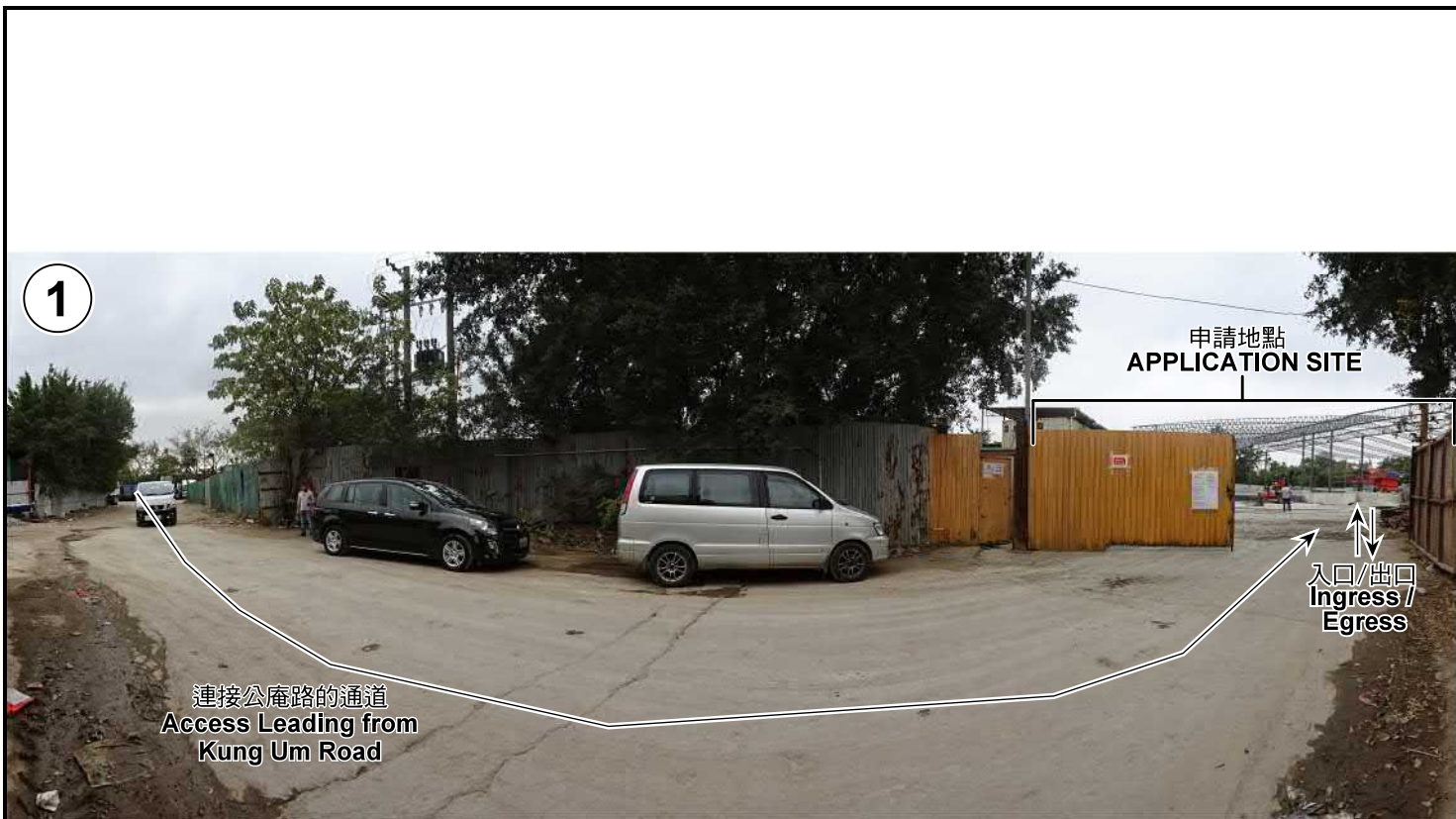
擬議臨時貨倉存放建築物料及電器 (為期3年)
元朗丈量約份第120約地段第2720號餘段(部分)、
第2722號餘段(部分)、第2723號(部分)、第2724號(部分)、
第2725號、第2726號、第2727號(部分)及第2736號(部分)
PROPOSED TEMPORARY WAREHOUSE FOR STORAGE OF CONSTRUCTION
MATERIALS AND ELECTRICAL APPLIANCES FOR A PERIOD OF 3 YEARS
LOTS 2720 RP (PART), 2722 RP (PART), 2723 (PART), 2724 (PART), 2725,
2726, 2727 (PART) AND 2736 RP (PART) IN D.D.120, YUEN LONG

規劃署
PLANNING
DEPARTMENT



參考編號
REFERENCE No.
AYL-TYST/875

圖 PLAN
A-3



本圖於2018年1月19日擬備，所根據的資料為攝於2018年1月5日的實地照片
 PLAN PREPARED ON 19.1.2018
 BASED ON SITE PHOTOS
 TAKEN ON 5.1.2018

實地照片 SITE PHOTOS

擬議臨時貨倉存放建築物料及電器（為期3年）
 元朗丈量約份第120約地段第2720號餘段（部分）、
 第2722號餘段（部分）、第2723號（部分）、第2724號（部分）、
 第2725號、第2726號、第2727號（部分）及第2736號（部分）
 PROPOSED TEMPORARY WAREHOUSE FOR STORAGE OF CONSTRUCTION
 MATERIALS AND ELECTRICAL APPLIANCES FOR A PERIOD OF 3 YEARS
 LOTS 2720 RP (PART), 2722 RP (PART), 2723 (PART), 2724 (PART), 2725,
 2726, 2727 (PART) AND 2736 RP (PART) IN D.D.120, YUEN LONG

**規劃署
 PLANNING
 DEPARTMENT**



參考編號 REFERENCE No. A/YL-TYST/875	圖 PLAN A-4a
---	-----------------------



申請地點
APPLICATION SITE



申請地點
APPLICATION SITE

本圖於2018年1月19日擬備，所根據的資料為攝於2018年1月5日的實地照片
PLAN PREPARED ON 19.1.2018
BASED ON SITE PHOTOS
TAKEN ON 5.1.2018

實地照片 SITE PHOTOS

擬議臨時貨倉存放建築物料及電器（為期3年）
元朗丈量約份第120約地段第2720號餘段（部分）、
第2722號餘段（部分）、第2723號（部分）、第2724號（部分）、
第2725號、第2726號、第2727號（部分）及第2736號（部分）
PROPOSED TEMPORARY WAREHOUSE FOR STORAGE OF CONSTRUCTION
MATERIALS AND ELECTRICAL APPLIANCES FOR A PERIOD OF 3 YEARS
LOTS 2720 RP (PART), 2722 RP (PART), 2723 (PART), 2724 (PART), 2725,
2726, 2727 (PART) AND 2736 RP (PART) IN D.D.120, YUEN LONG

規劃署
PLANNING
DEPARTMENT



參考編號
REFERENCE No.
AYL-TYST/875

圖 PLAN
A-4b