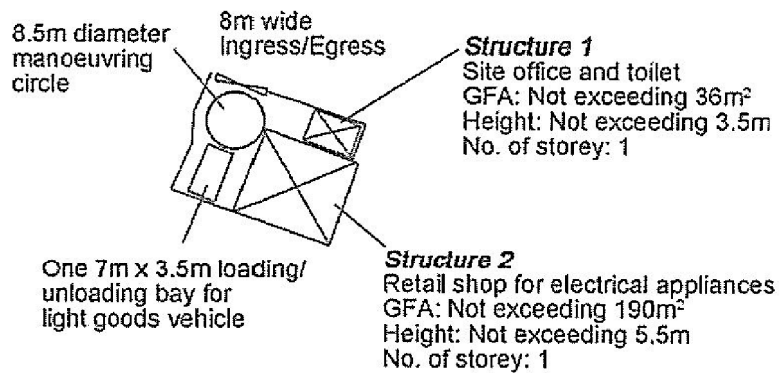


<p>Project 項目名稱:</p> <p>Proposed Temporary Shop and Services (Retail Shop for Electrical Appliances) for a Period of 3 Years at Lots 2714 S.A (Part), 2715 (Part), 2716 (Part) & 2718 (Part) in D.D. 124 & Adjoining Government Land, Tan Kwai Tsuen, Yuen Long, N.T.</p>	<p>Drawing Title 圖名:</p> <p>Location Plan</p> <p>Drawing No. 圖號:</p> <p>Figure 2</p>	<p>Remarks 備註:</p> <p>●●● Vehicular access leading from Tan Kwai Tsuen Road</p> <p>Scale 比例:</p> <p>— 1:7500 —</p>
---	--	--

(摘錄自申請人於 7.3.2018 呈交的申請書)
(Extract from Applicant's Submission of 7.3.2018)

<p>參考編號 REFERENCE No. AYL-TYST/890</p>	<p>繪圖 DRAWING A-1</p>
--	---------------------------

N



Project 項目名稱: Proposed Temporary Shop and Services (Retail Shop for Electrical Appliances) for a Period of 3 Years at Lots 2714 S.A (Part), 2715 (Part), 2716 (Part) & 2718 (Part) in D.D. 124 & Adjoining Government Land, Tan Kwai Tsuen, Yuen Long, N.T.	Drawing Title 圖名: Proposed Layout Plan	Remarks 備註:
	Drawing No. 圖號: Figure 3	Scale 比例: — 1:1000 —

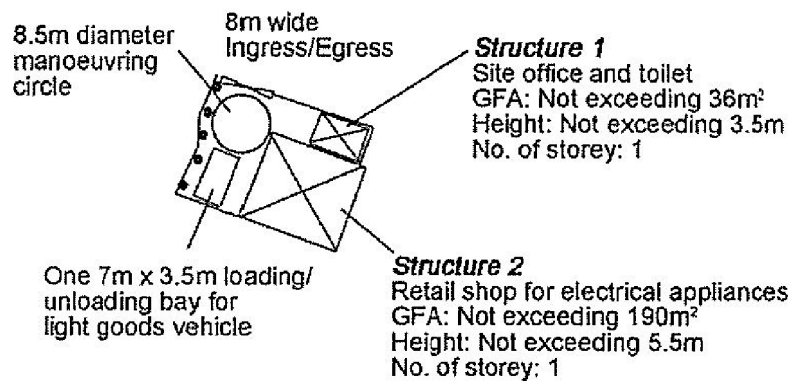
(摘錄自申請人於 7.3.2018 呈交的申請書)
(Extract from Applicant's Submission of 7.3.2018)

參考編號 REFERENCE No. AYL-TYST/890	繪圖 DRAWING A-2
---------------------------------------	-------------------

N



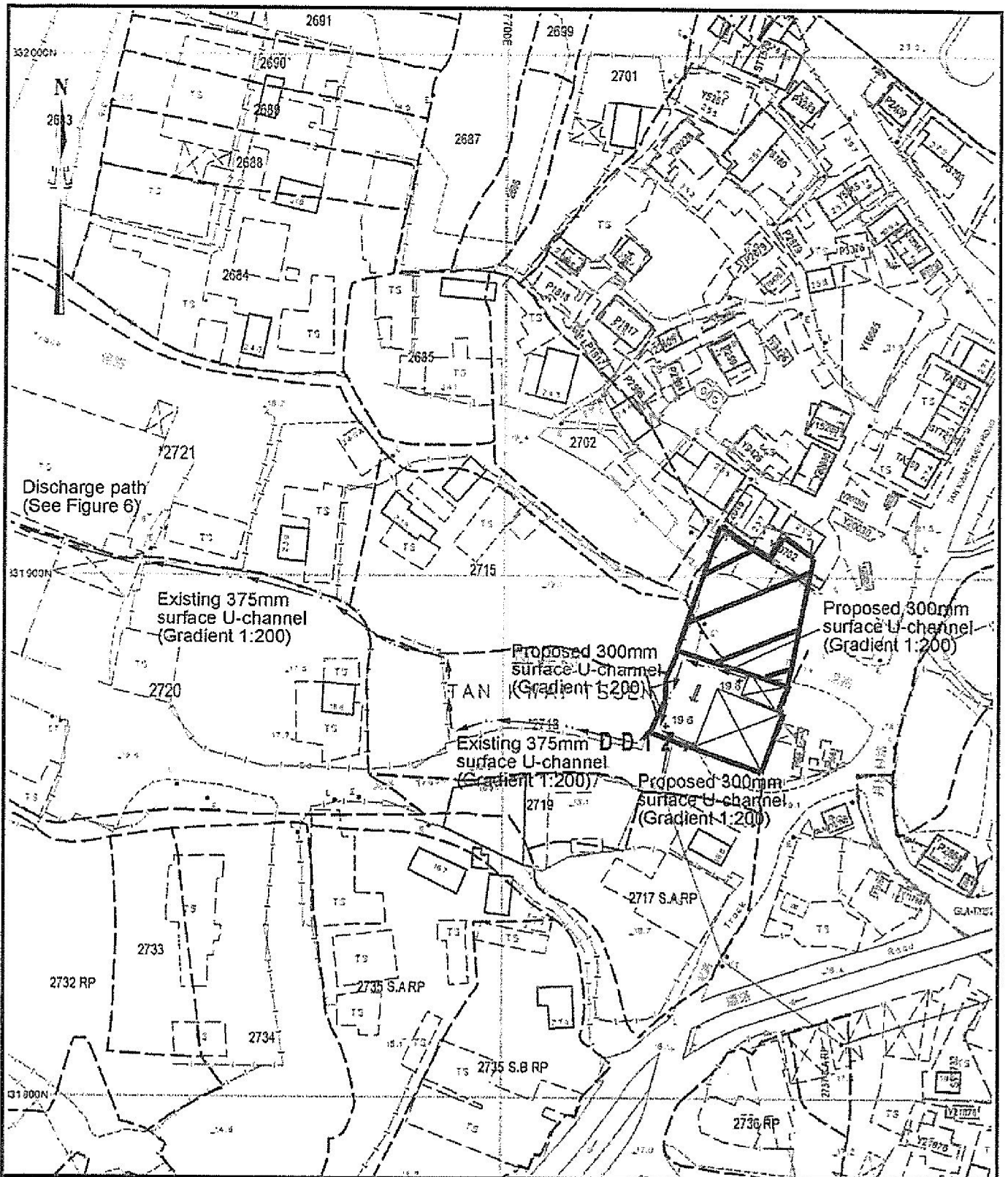
Tree	Approximate Height	Spacing	Quantity
● Existing Trees	5m	3.5m	5



Project 項目名稱: Proposed Temporary Shop and Services (Retail Shop for Electrical Appliances) for a Period of 3 Years at Lots 2714 S.A (Part), 2715 (Part), 2716 (Part) & 2718 (Part) in D.D. 124 & Adjoining Government Land, Tan Kwai Tsuen, Yuen Long, N.T.	Drawing Title 圖目: Proposed Tree Preservation Plan	Remarks 備註: Scale 比例: 1:1000
	Drawing No. 圖號: Figure 4	

(摘錄自申請人於 7.3.2018 呈交的申請書)
 (Extract from Applicant's Submission of 7.3.2018)

參考編號 REFERENCE No. A/YL-TYST/890	繪圖 DRAWING A-3
--	-------------------

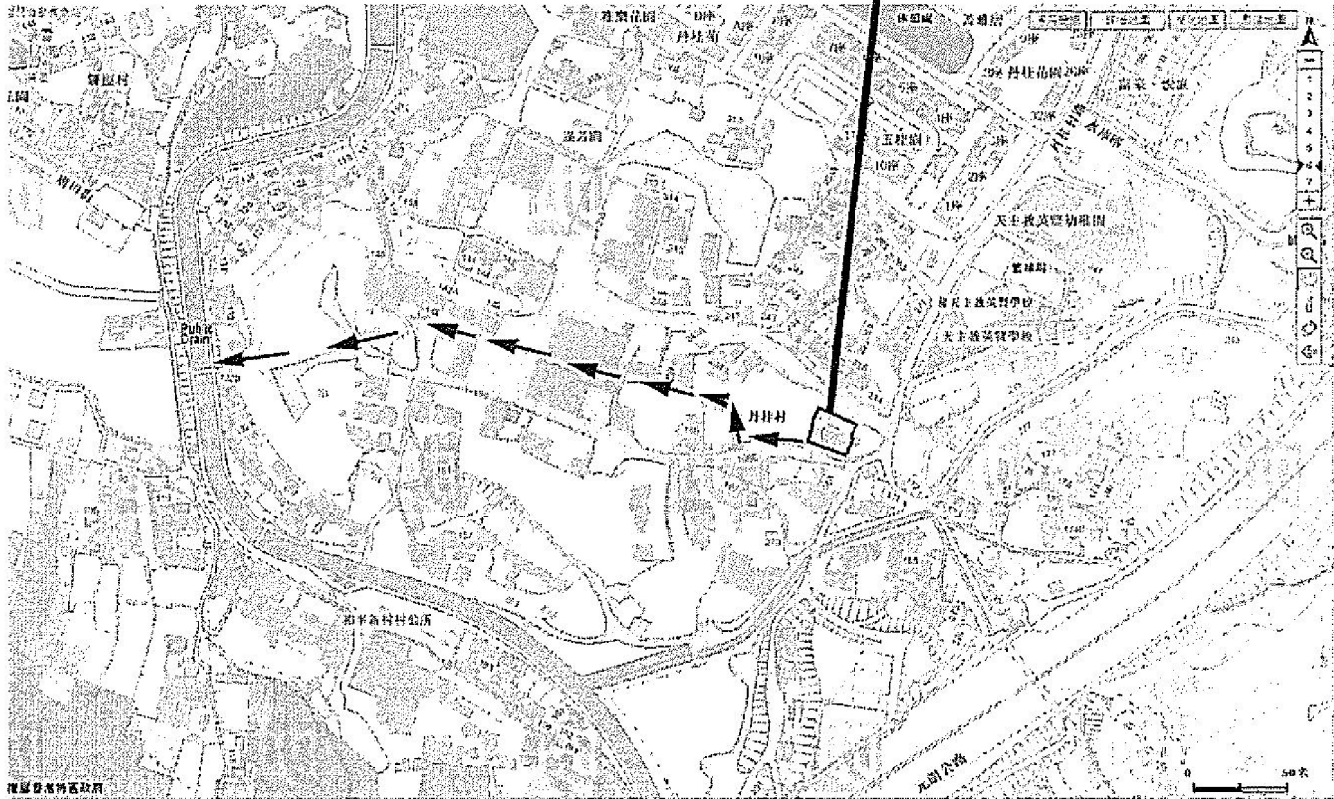


<p>Project 項目名稱:</p> <p>Proposed Temporary Shop and Services (Retail Shop for Electrical Appliances) for a Period of 3 Years at Lots 2714 S.A (Part), 2715 (Part), 2716 (Part) & 2718 (Part) in D.D. 124 & Adjoining Government Land, Tan Kwai Tsuen, Yuen Long, N.T.</p>	<p>Drawing Title 圖名:</p> <p>Proposed Drainage Plan</p>	<p>Remarks 備註:</p> <p>±19.8 Level (in mPD)</p> <p>← Flow of surface runoff</p> <p>□ Proposed catchpit</p> <p>▨ External catchment</p>
	<p>Drawing No. 圖號:</p> <p>Figure 5</p>	<p>Scale 比例:</p> <p>— 1:1000 —</p>

(摘錄自申請人於 7.3.2018 呈交的申請書)
 (Extract from Applicant's Submission of 7.3.2018)

<p>參考編號 REFERENCE No. AYL-TYST/890</p>	<p>繪圖 DRAWING A-4</p>
--	---------------------------

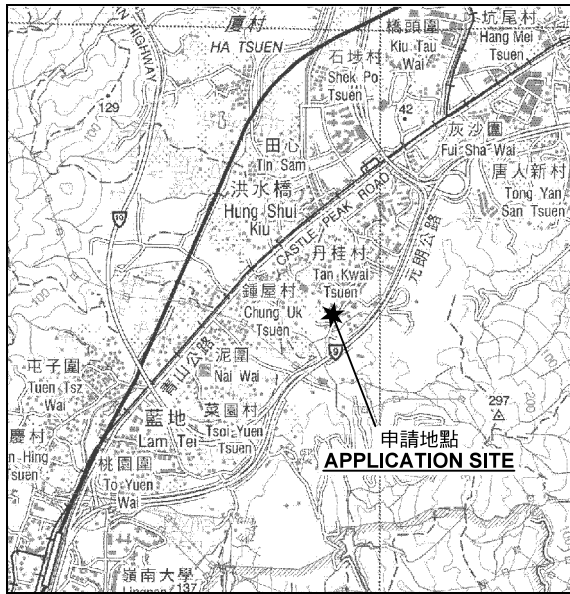
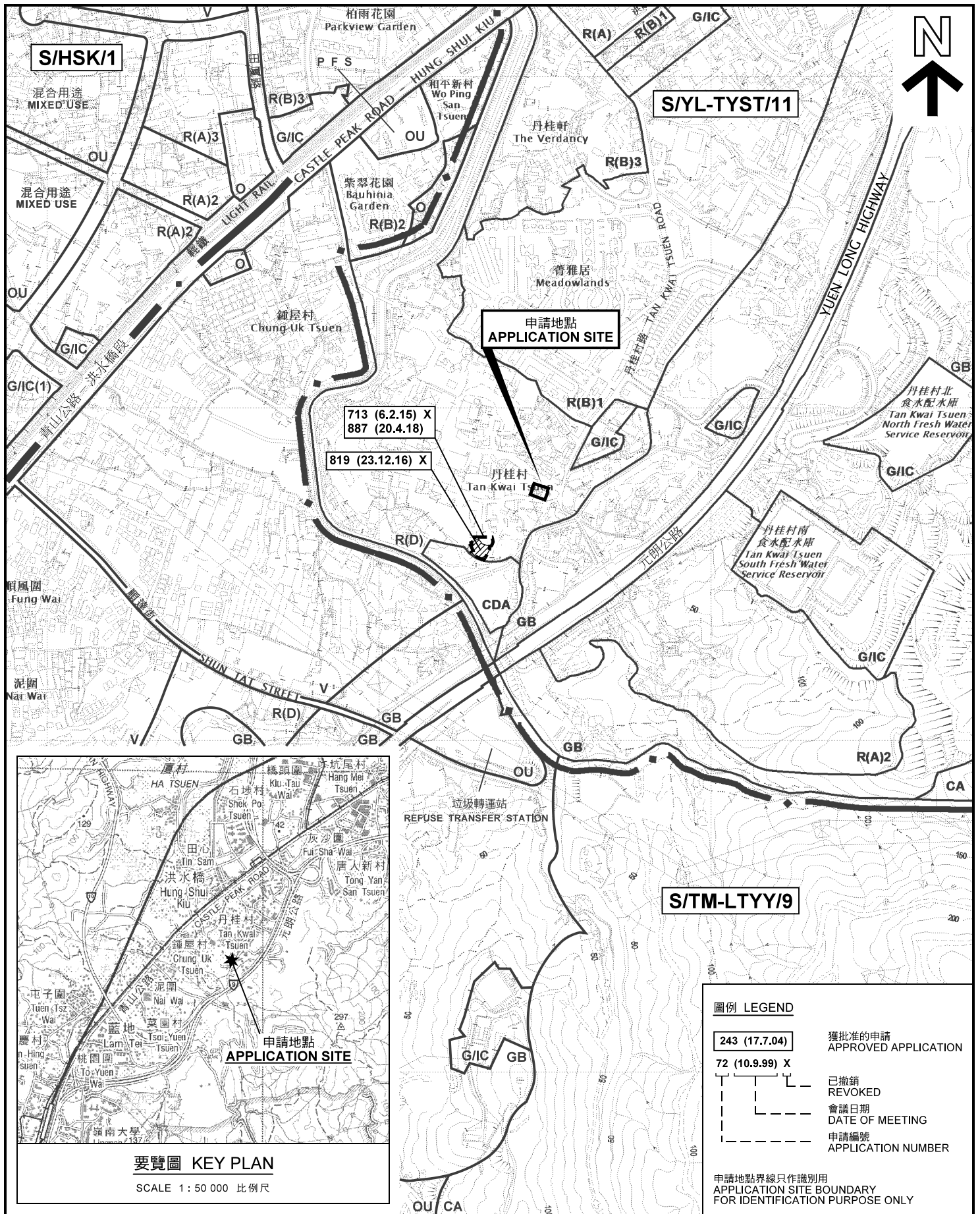
Application Site



<p>Project 項目名稱: Proposed Temporary Shop and Services (Retail Shop for Electrical Appliances) for a Period of 3 Years at Lots 2714 S.A (Part), 2715 (Part), 2716 (Part) & 2718 (Part) in D.D. 124 & Adjoining Government Land, Tan Kwai Tsuen, Yuen Long, N.T.</p>	<p>Drawing Title 圖目: Proposed Discharge Path</p>	<p>Remarks 備註: → Discharge path</p>
	<p>Drawing No. 圖號: Figure 6</p>	<p>Scale 比例: 1:1000</p>

(摘錄自申請人於 7.3.2018 呈交的申請書)
(Extract from Applicant's Submission of 7.3.2018)

<p>參考編號 REFERENCE No. AYL-TYST/890</p>	<p>繪圖 DRAWING A-5</p>
--	---------------------------



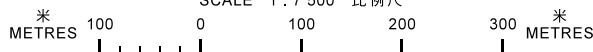
要覽圖 KEY PLAN

SCALE 1: 50 000 比例尺

位置圖 LOCATION PLAN

擬議臨時商店及服務行業（零售商店售賣電器）（為期3年）
 元朗丹桂村丈量約份第124約地段第2714號A分段（部分）、
 第2715號（部分）、第2716號（部分）及第2718號（部分）和毗連政府土地
 PROPOSED TEMPORARY SHOP AND SERVICES (RETAIL SHOP
 FOR ELECTRICAL APPLIANCES) FOR A PERIOD OF 3 YEARS
 LOTS 2714 S.A (PART), 2715 (PART), 2716 (PART) AND 2718 (PART)
 IN D.D. 124 AND ADJOINING GOVERNMENT LAND,
 TAN KWAI TSUEN, YUEN LONG

SCALE 1: 7 500 比例尺



圖例 LEGEND

- 243 (17.7.04) 獲批准的申請
APPROVED APPLICATION
- 72 (10.9.99) X 已撤銷
REVOKED
- 會議日期
DATE OF MEETING
- 申請編號
APPLICATION NUMBER

申請地點界線只作識別用
 APPLICATION SITE BOUNDARY
 FOR IDENTIFICATION PURPOSE ONLY

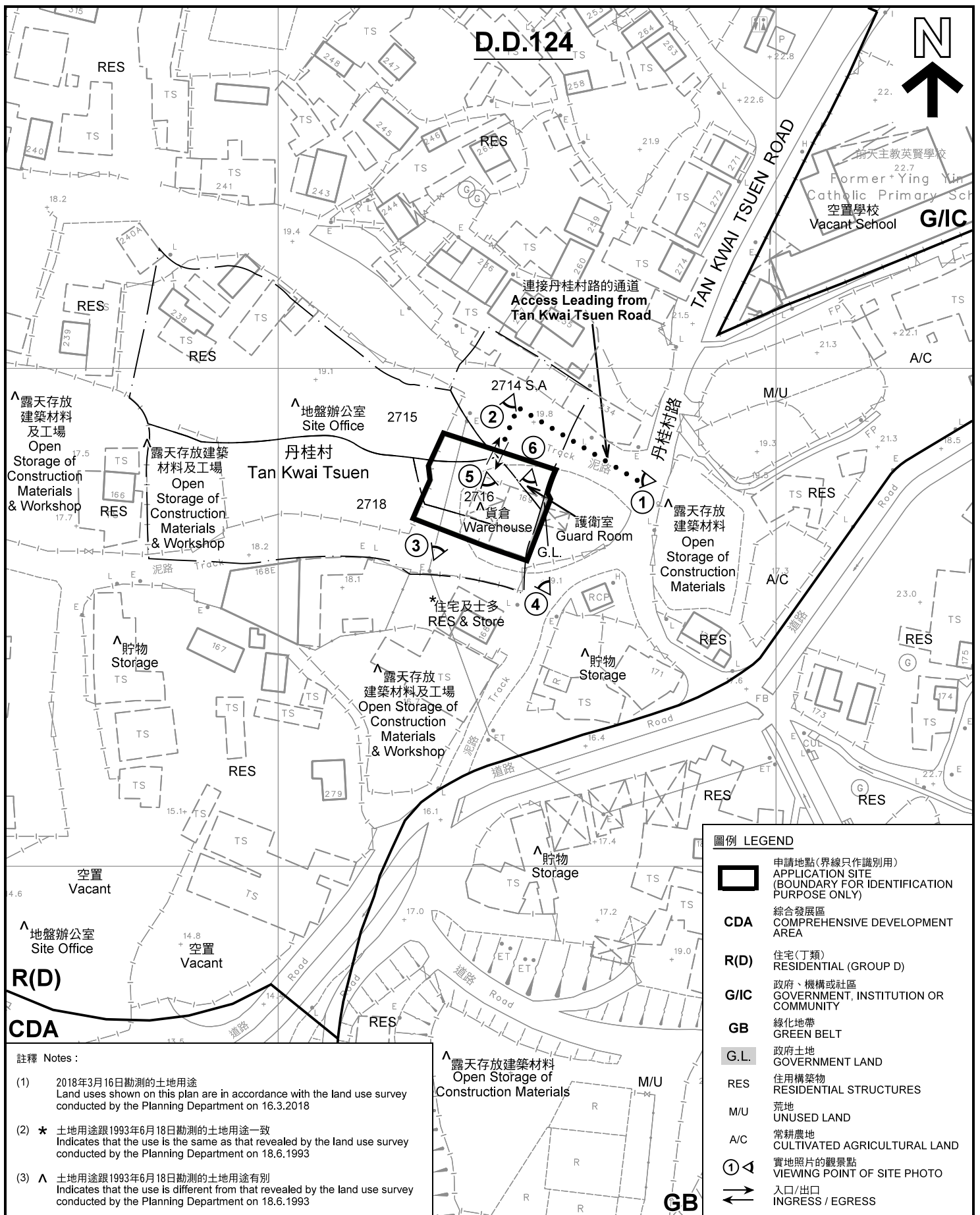
本摘要圖於2018年4月20日備攞，
 所根據的資料為於2017年9月29日
 展示的分區計劃大綱圖編號 S/YL-TYST/11
 EXTRACT PLAN PREPARED ON 20.4.2018
 BASED ON OUTLINE ZONING PLAN No.
 S/YL-TYST/11 EXHIBITED ON 29.9.2017

規劃署
 PLANNING
 DEPARTMENT



參考編號
 REFERENCE No.
 AYL-TYST/890

圖 PLAN
 A-1



D.D.124



連接丹桂村路的通道
Access Leading from
Tan Kwai Tsuen Road

前天主教英賢學校
Former + Ying Yin
Catholic Primary Sch
空置學校
Vacant School
G/I/C

露天存放
建築材料及工場
Open
Storage of
Construction
Materials
& Workshop

露天存放建築
材料及工場
Open
Storage of
Construction
Materials
& Workshop

地盤辦公室
Site Office

丹桂村
Tan Kwai Tsuen

貨倉
Warehouse

護衛室
Guard Room

露天存放
建築材料
Open
Storage of
Construction
Materials

*住宅及士多
RES & Store

露天存放
建築材料及工場
Open Storage of
Construction
Materials
& Workshop

貯物
Storage

空置
Vacant

地盤辦公室
Site Office

R(D)

CDA

註釋 Notes :

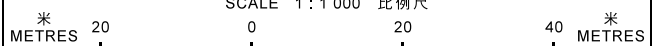
- (1) 2018年3月16日勘測的土地用途
Land uses shown on this plan are in accordance with the land use survey conducted by the Planning Department on 16.3.2018
- (2) * 土地用途跟1993年6月18日勘測的土地用途一致
Indicates that the use is the same as that revealed by the land use survey conducted by the Planning Department on 18.6.1993
- (3) ^ 土地用途跟1993年6月18日勘測的土地用途有別
Indicates that the use is different from that revealed by the land use survey conducted by the Planning Department on 18.6.1993

圖例 LEGEND

- 申請地點(界線只作識別用)
APPLICATION SITE
(BOUNDARY FOR IDENTIFICATION
PURPOSE ONLY)
- CDA** 綜合發展區
COMPREHENSIVE DEVELOPMENT
AREA
- R(D)** 住宅(丁類)
RESIDENTIAL (GROUP D)
- G/I/C** 政府、機構或社區
GOVERNMENT, INSTITUTION OR
COMMUNITY
- GB** 綠化地帶
GREEN BELT
- G.L.** 政府土地
GOVERNMENT LAND
- RES** 住用構築物
RESIDENTIAL STRUCTURES
- M/U** 荒地
UNUSED LAND
- A/C** 常耕農地
CULTIVATED AGRICULTURAL LAND
- 實地照片的觀景點
VIEWING POINT OF SITE PHOTO
- 入口/出口
INGRESS / EGRESS

平面圖 SITE PLAN

擬議臨時商店及服務行業 (零售商店售賣電器) (為期3年)
元朗丹桂村丈量約份第124約地段第2714號A分段(部分)、
第2715號(部分)、第2716號(部分)及第2718號(部分)和毗連政府土地
PROPOSED TEMPORARY SHOP AND SERVICES (RETAIL SHOP
FOR ELECTRICAL APPLIANCES) FOR A PERIOD OF 3 YEARS
LOTS 2714 S.A (PART), 2715 (PART), 2716 (PART) AND 2718 (PART)
IN D.D. 124 AND ADJOINING GOVERNMENT LAND,
TAN KWAI TSUEN, YUEN LONG
SCALE 1 : 1 000 比例尺



本摘要圖於2018年4月20日擬備, 所根據的資料為測量圖編號 6-NW-17B 及 6-NW-17D
EXTRACT PLAN PREPARED ON 20.4.2018
BASED ON SURVEY SHEETS No.
6-NW-17B & 6-NW-17D

規劃署
PLANNING
DEPARTMENT



參考編號
REFERENCE No.
A/YL-TYST/890

圖 PLAN
A-2



圖例 LEGEND



申請地點(界線只作識別用)
APPLICATION SITE
(BOUNDARY FOR IDENTIFICATION
PURPOSE ONLY)

本摘要圖於2018年4月10日擬備，所根據的資料為地政總署於2017年1月26日拍得的航攝照片編號 E014037C
EXTRACT PLAN PREPARED ON 10.4.2018
BASED ON AERIAL PHOTO No.
E014037C TAKEN ON 26.1.2017
BY LANDS DEPARTMENT

航攝照片 AERIAL PHOTO

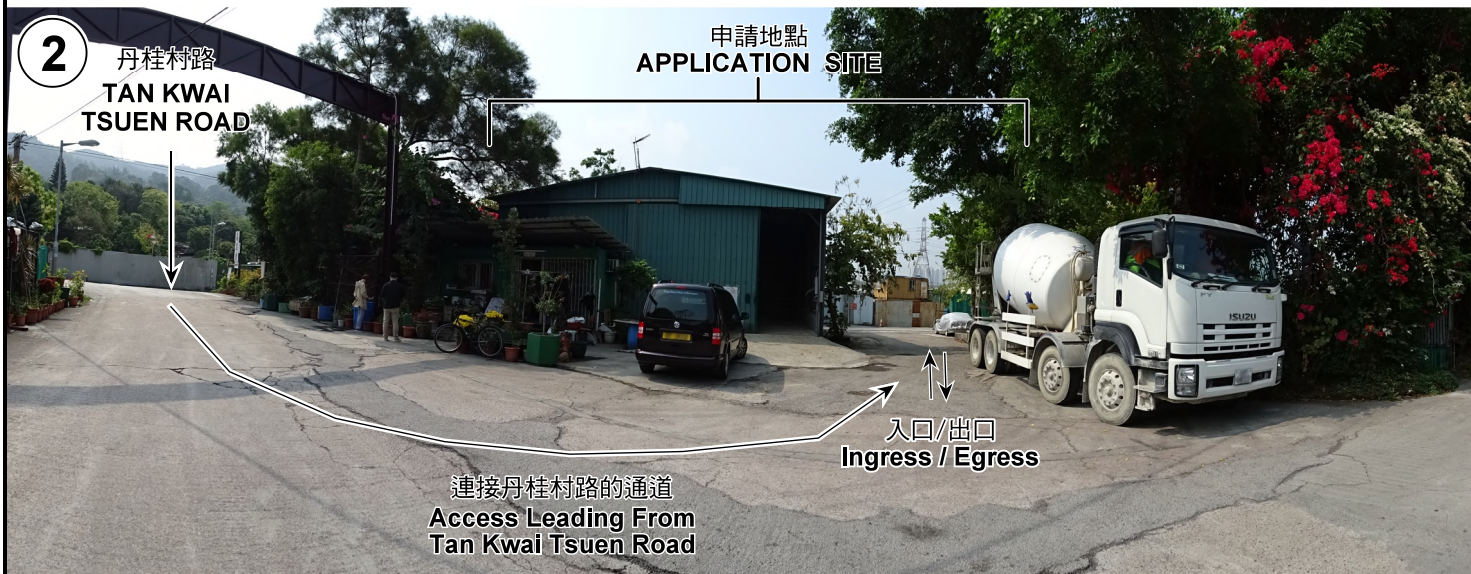
擬議臨時商店及服務行業(零售商店售賣電器)(為期3年)
元朗丹桂村丈量約份第124約地段第2714號A分段(部分)、
第2715號(部分)、第2716號(部分)及第2718號(部分)和毗連政府土地
PROPOSED TEMPORARY SHOP AND SERVICES (RETAIL SHOP
FOR ELECTRICAL APPLIANCES) FOR A PERIOD OF 3 YEARS
LOTS 2714 S.A (PART), 2715 (PART), 2716 (PART) AND 2718 (PART)
IN D.D. 124 AND ADJOINING GOVERNMENT LAND,
TAN KWAI TSUEN, YUEN LONG

規劃署
PLANNING
DEPARTMENT



參考編號
REFERENCE No.
AYL-TYST/890

圖 PLAN
A-3



<p>本圖於2018年4月20日擬備，所根據的資料為攝於2018年3月16日的實地照片 PLAN PREPARED ON 20.4.2018 BASED ON SITE PHOTOS TAKEN ON 16.3.2018</p>	<p>實地照片 SITE PHOTOS</p> <p>擬議臨時商店及服務行業（零售商店售賣電器）（為期3年） 元朗丹桂村丈量約份第124約地段第2714號A分段（部分）、 第2715號（部分）、第2716號（部分）及第2718號（部分）和毗連政府土地 PROPOSED TEMPORARY SHOP AND SERVICES (RETAIL SHOP FOR ELECTRICAL APPLIANCES) FOR A PERIOD OF 3 YEARS LOTS 2714 S.A (PART), 2715 (PART), 2716 (PART) AND 2718 (PART) IN D.D. 124 AND ADJOINING GOVERNMENT LAND, TAN KWAI TSUEN, YUEN LONG</p>	<p>規劃署 PLANNING DEPARTMENT</p>  <p>參考編號 REFERENCE No. A/YL-TYST/890</p> <p>圖 PLAN A-4a</p>
---	--	---



實地照片 SITE PHOTOS

本圖於2018年4月20日擬備，所根據的資料為攝於2018年3月16日的實地照片
 PLAN PREPARED ON 20.4.2018
 BASED ON SITE PHOTOS
 TAKEN ON 16.3.2018

擬議臨時商店及服務行業（零售商店售賣電器）（為期3年）
 元朗丹桂村丈量約份第124約地段第2714號A分段（部分）、
 第2715號（部分）、第2716號（部分）及第2718號（部分）和毗連政府土地
 PROPOSED TEMPORARY SHOP AND SERVICES (RETAIL SHOP
 FOR ELECTRICAL APPLIANCES) FOR A PERIOD OF 3 YEARS
 LOTS 2714 S.A (PART), 2715 (PART), 2716 (PART) AND 2718 (PART)
 IN D.D. 124 AND ADJOINING GOVERNMENT LAND,
 TAN KWAI TSUEN, YUEN LONG

規劃署
**PLANNING
 DEPARTMENT**



參考編號
 REFERENCE No.
A/YL-TYST/890

圖 PLAN
A-4b